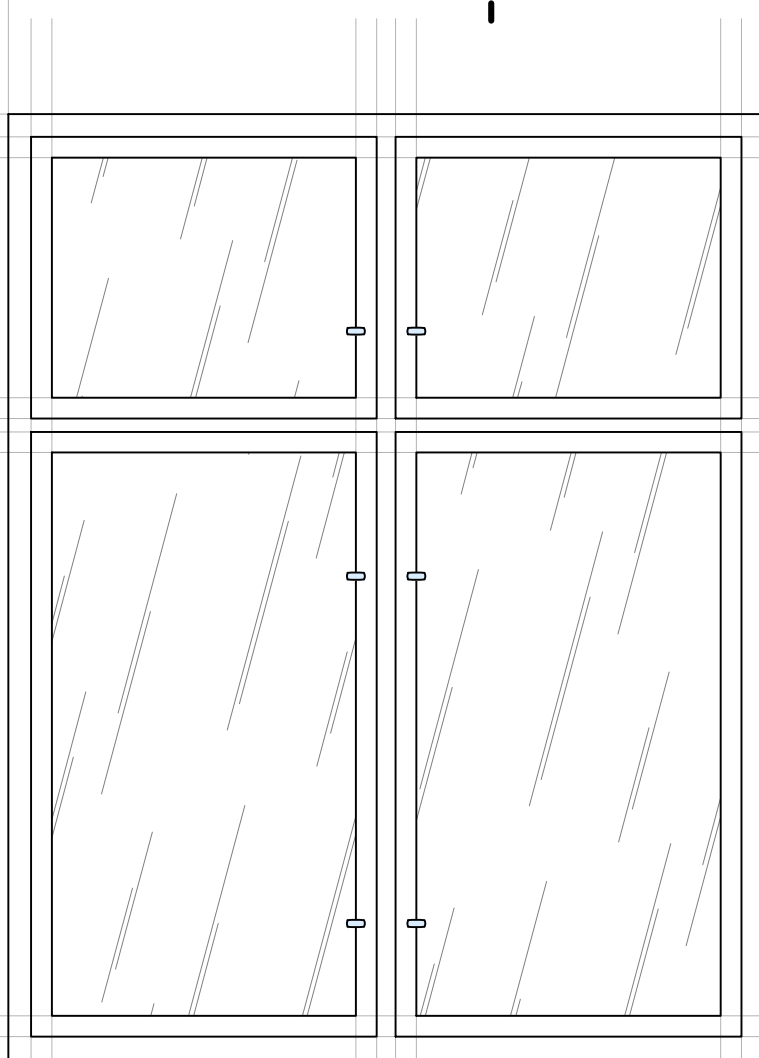


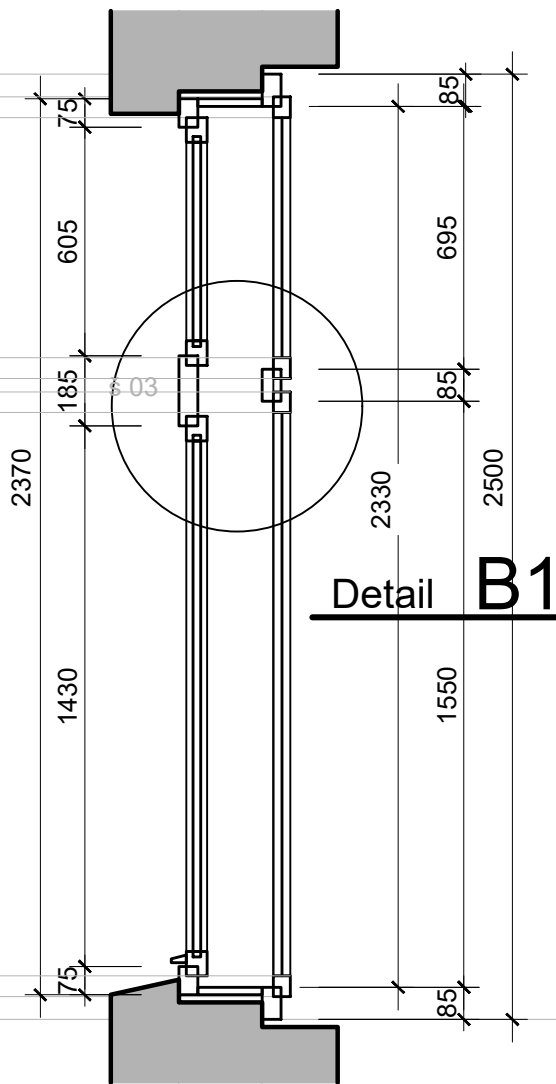
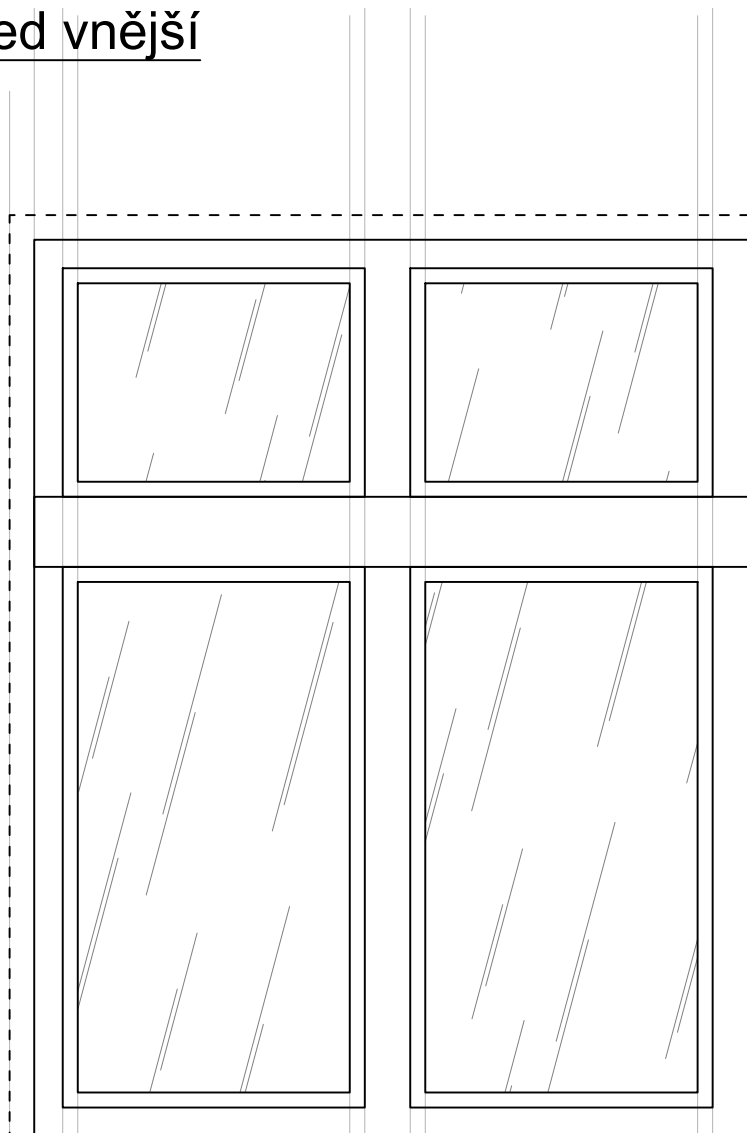
pohled vnitřní

↓ B

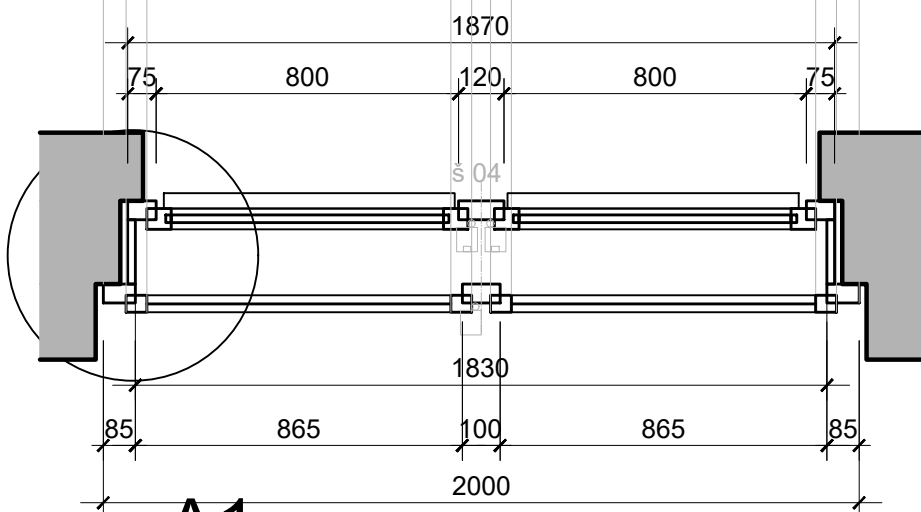
↓ A



pohled vnější

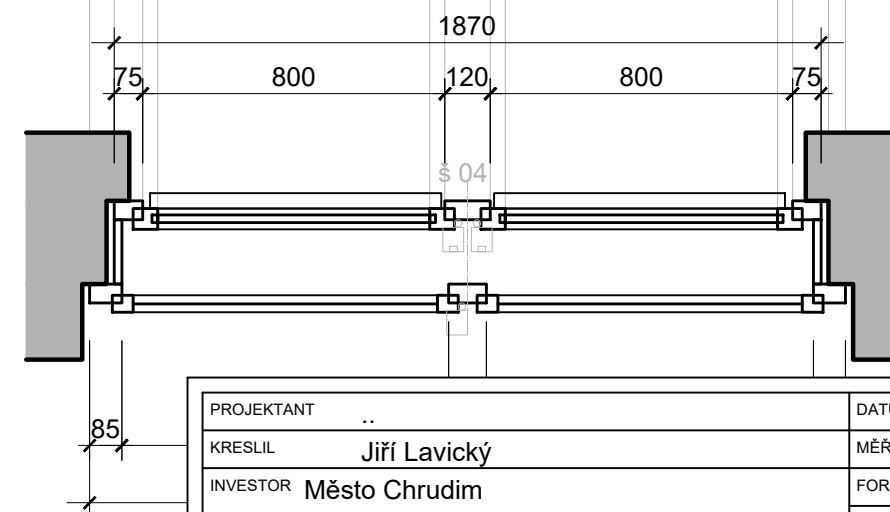


Detail B1



Detail A1

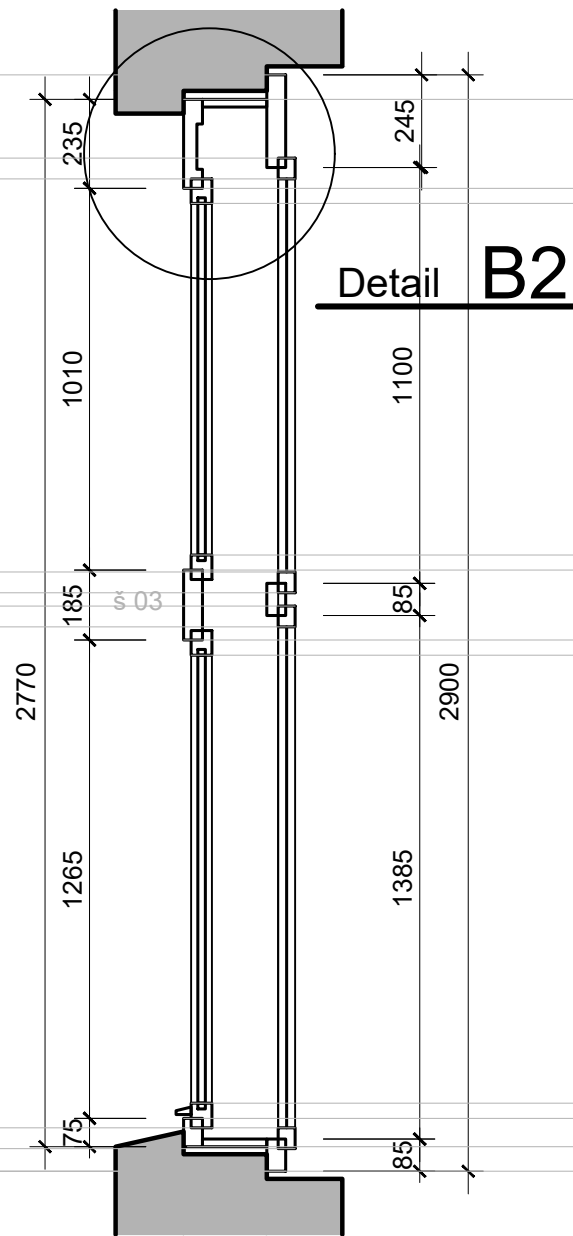
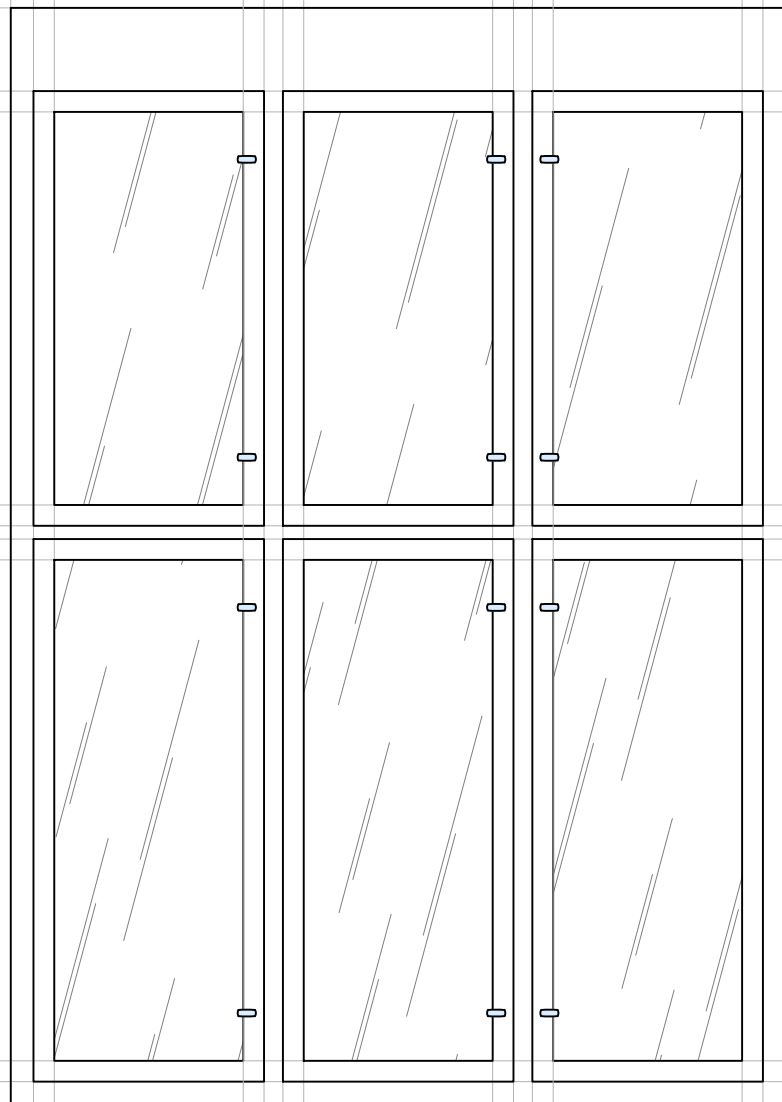
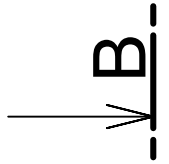
měř.:20



Před započítím výroby nutno zkontrolovat rozměry.
Výkres nenahrazuje dílenskou dokumentaci.
Výrobce předloží výrobní dokumentaci ke schválení.

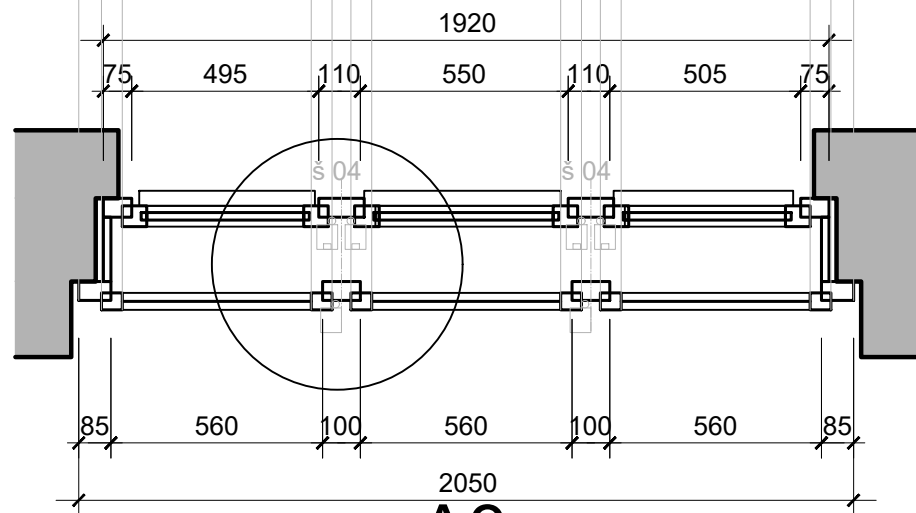
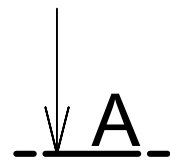
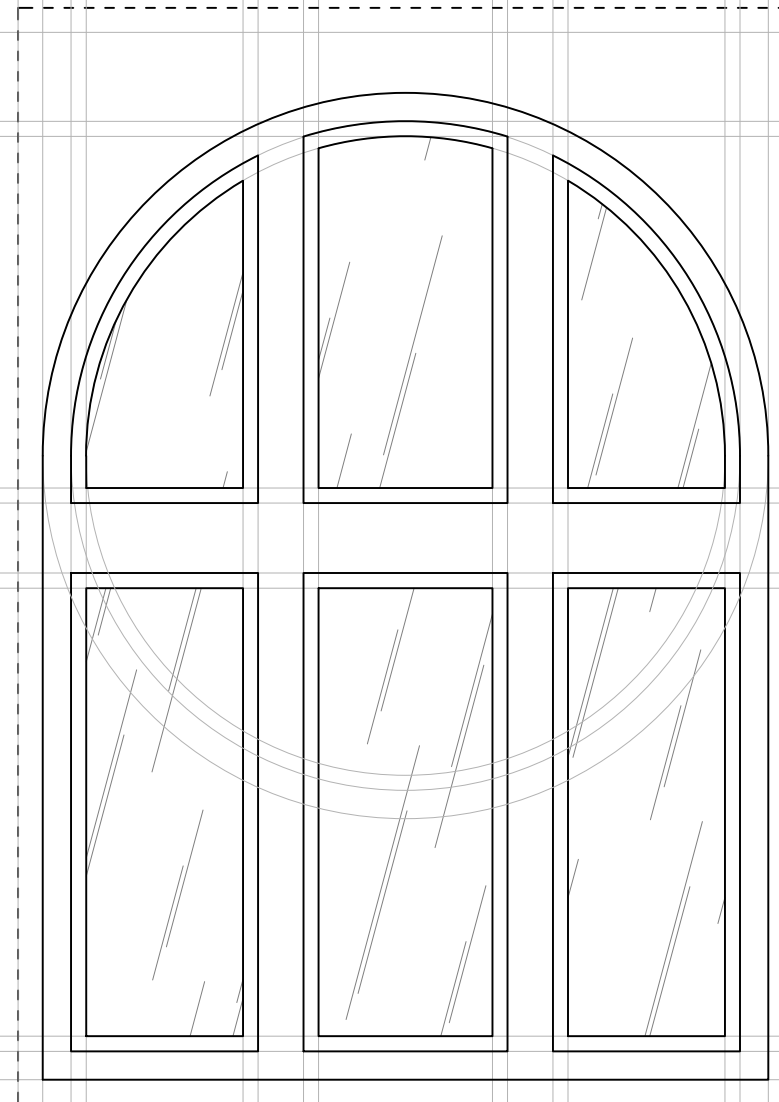
PROJEKTANT ..	DATUM 12.2024
KRESLIL Jiří Lavický	MĚŘÍTKO 1 : 20
INVESTOR Město Chrudim Resselovo náměstí 77, Chrudim I	FORMÁT 2 x A4
STAVBA rekonstrukce oken parc.č. 235 a 236. v k.ú. Chrudim	PROJEKT ...
VÝKRES okno č.1	ČÁST PD ...
	OZNAČENÍ ...

pohled vnitřní

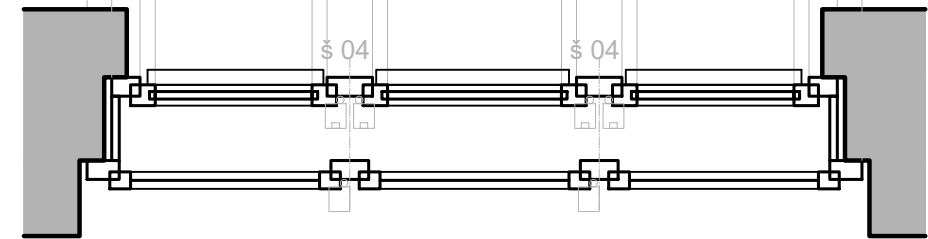


Detail B2

pohled vnější



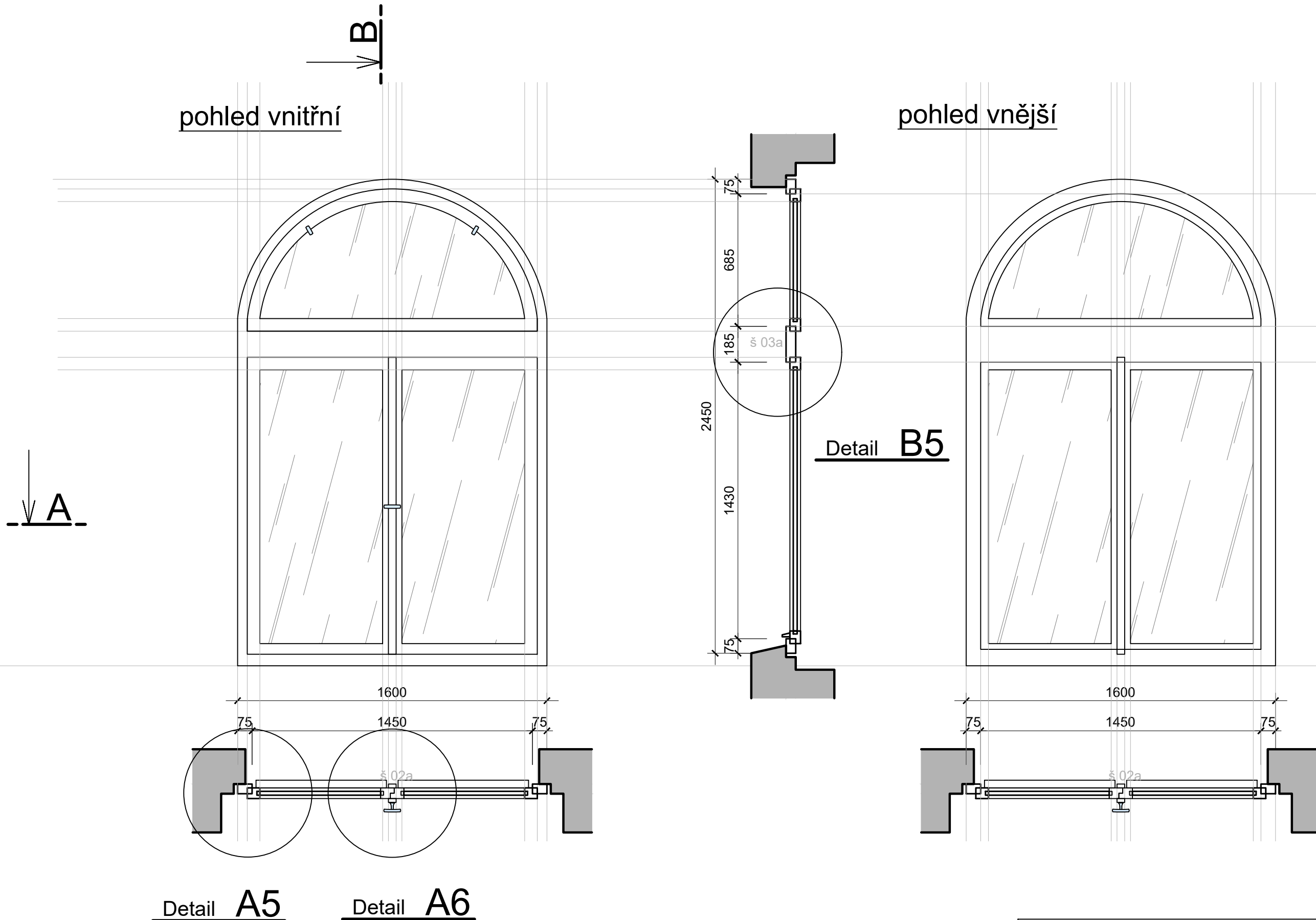
Detail A3



měř.:20

Před započítím výroby nutno zkontrolovat rozměry.
Výkres nenahrazuje dílenskou dokumentaci.
Výrobce předloží výrobní dokumentaci ke schválení.

PROJEKTANT	..	DATUM	12.2024
KRESLIL	Jiří Lavický	MĚŘITKO	1 : 20
INVESTOR	Město Chrudim Resselovo náměstí 77, Chrudim I	FORMÁT	2 x A4
STAVBA	rekonstrukce oken parc.č. 235 a 236. v k.ú. Chrudim	PROJEKT	...
VÝKRES	okno č.2	ČÁST PD	...
		OZNAČENÍ	...



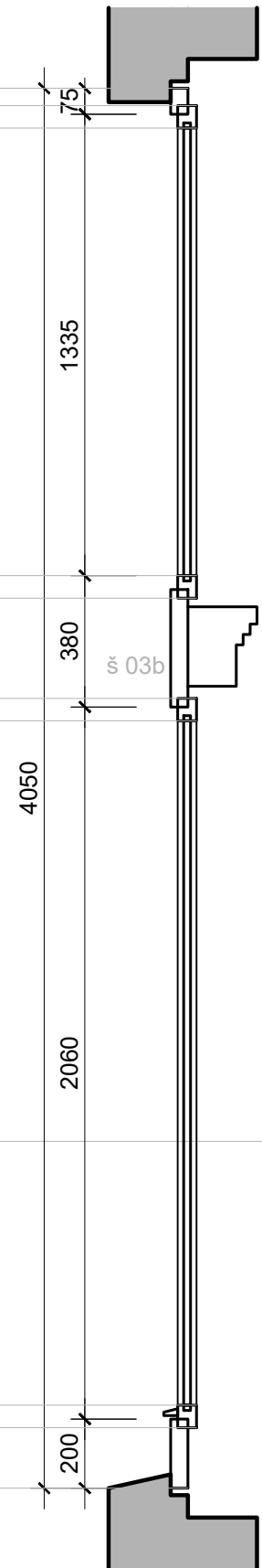
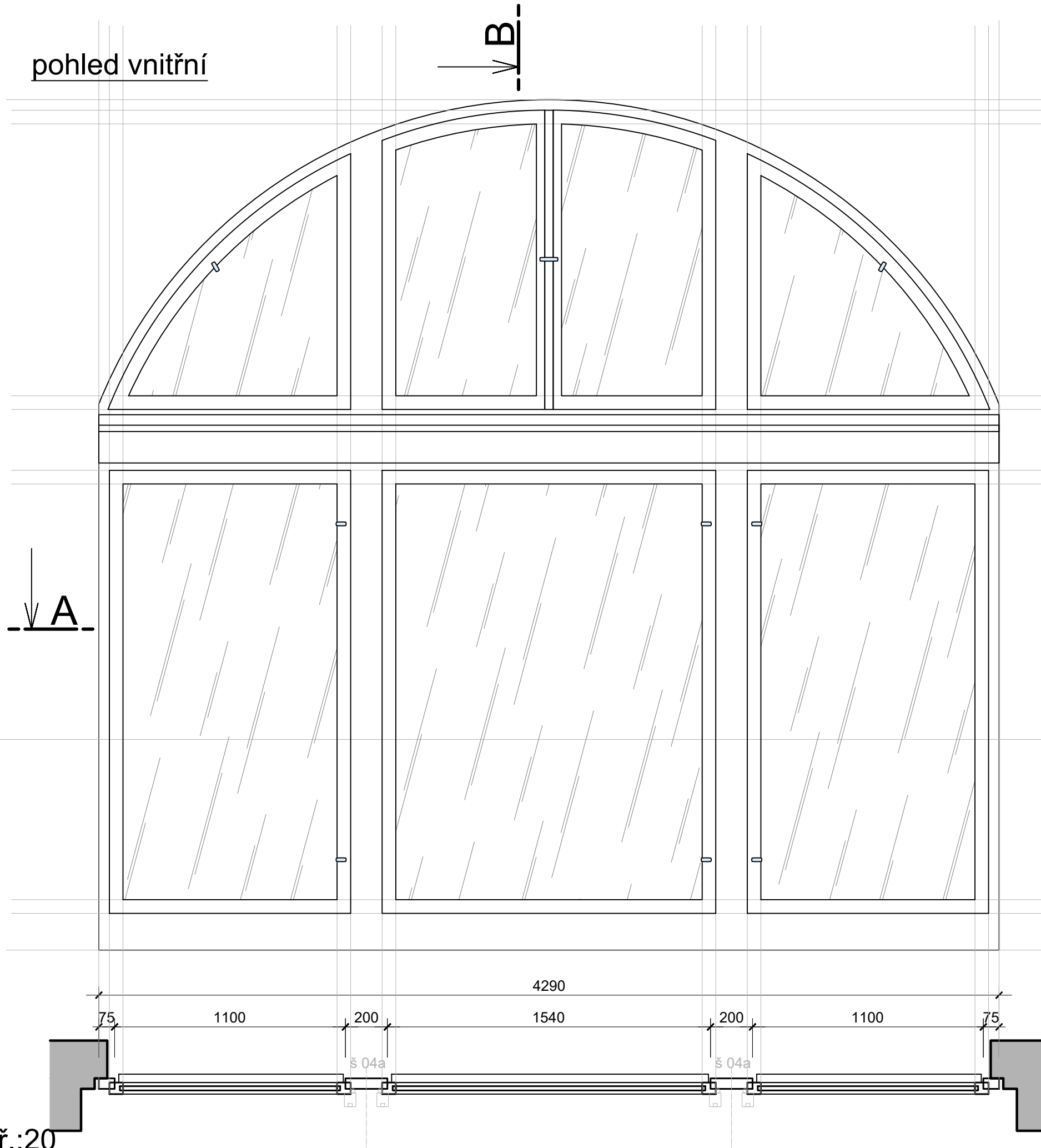
měř.:20

Před započítím výroby nutno zkontrolovat rozměry.
 Výkres nenahrazuje dílenskou dokumentaci.
 Výrobce předloží výrobní dokumentaci ke schválení.

PROJEKTANT	..	DATUM	12.2024
KRESLIL	Jiří Lavický	MĚŘITKO	1 : 20
INVESTOR	Město Chrudim Resselovo náměstí 77, Chrudim I	FORMÁT	2 x A4
STAVBA	rekonstrukce oken parc.č. 235 a 236. v k.ú. Chrudim	PROJEKT	...
VÝKRES	okno č.3	ČÁST PD	...
		OZNAČENÍ	...

tisk 24.12.2024

pohled vnitřní

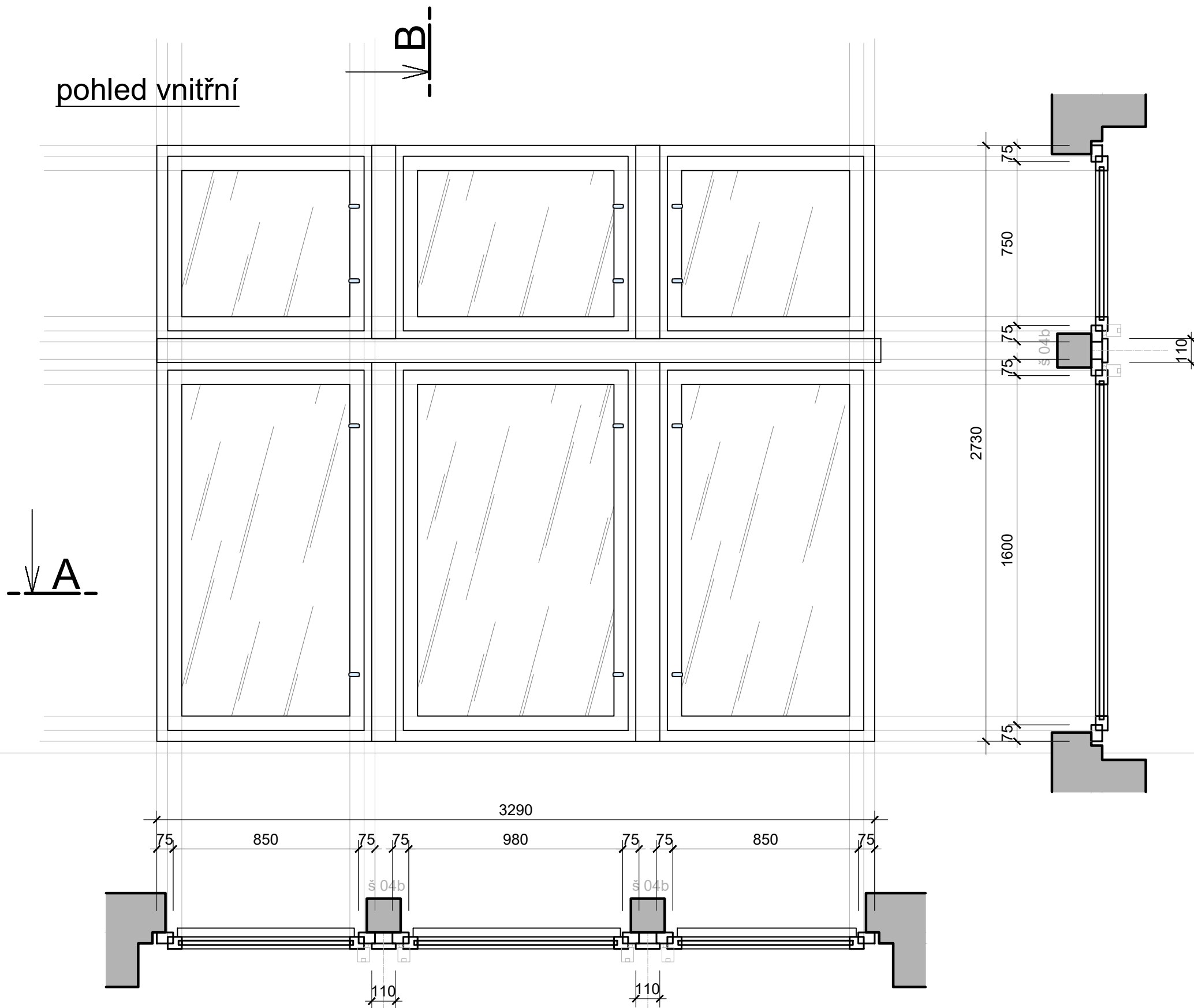


měř.:20

Před započítím výroby nutno zkontrolovat rozměry.
 Výkres nenahrazuje dílenskou dokumentaci.
 Výrobce předloží výrobní dokumentaci ke schválení.

PROJEKTANT	..	DATUM	12.2024
KRESLIL	Jiří Lavický	MĚŘÍTKO	1 : 20
INVESTOR	Město Chrudim Resselovo náměstí 77, Chrudim I	FORMÁT	2 x A4
STAVBA	rekonstrukce oken parc.č. 235 a 236. v k.ú. Chrudim	PROJEKT	...
VÝKRES	okno č.4	ČÁST PD	...
		OZNAČENÍ	...

pohled vnitřní



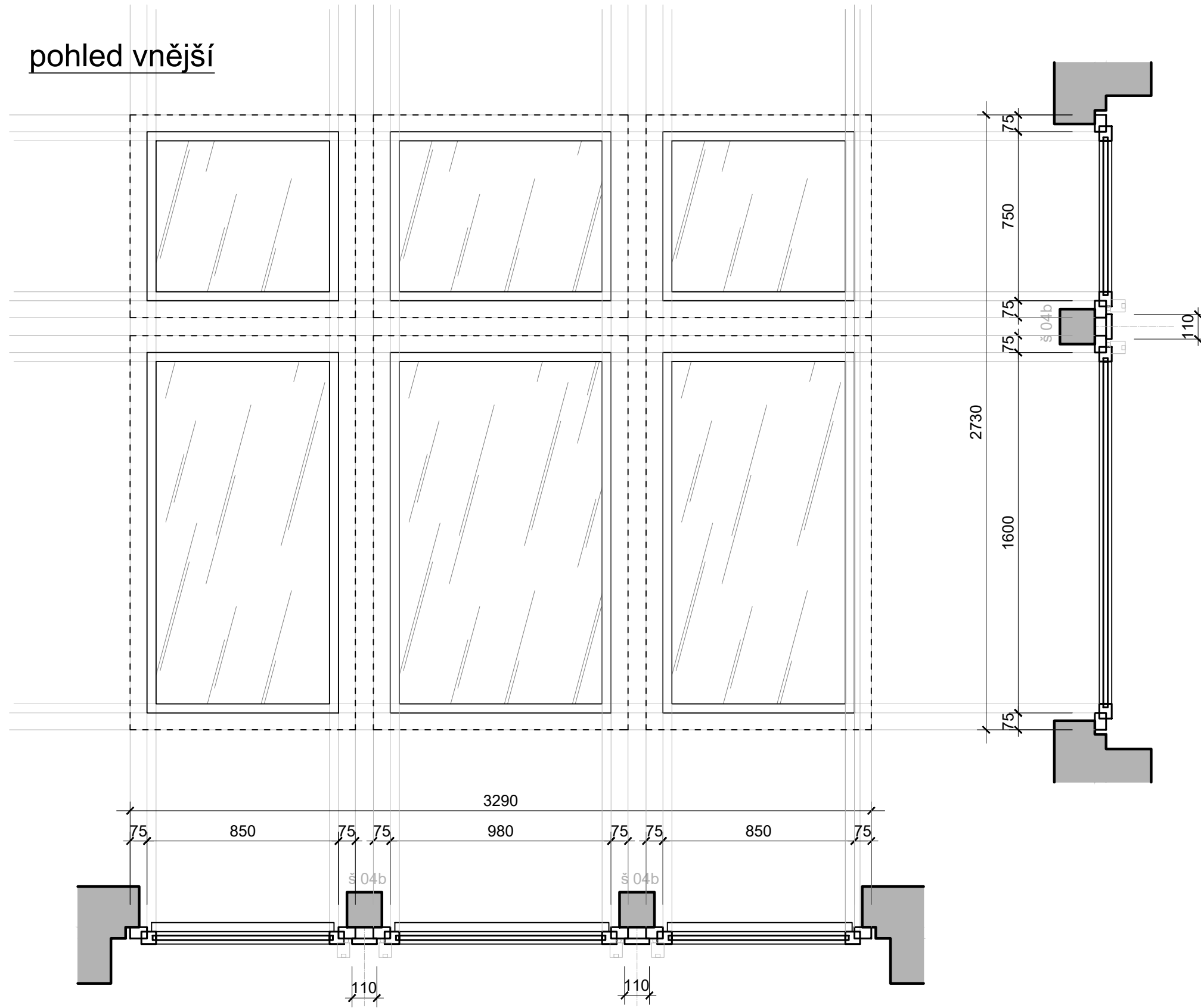
měř.:20

Před započítím výroby nutno zkontrolovat rozměry.
 Výkres nenahrazuje dílenskou dokumentaci.
 Výrobce předloží výrobní dokumentaci ke schválení.

PROJEKTANT	..	DATUM	12.2024
KRESLIL	Jiří Lavický	MĚŘITKO	1 : 20
INVESTOR	Město Chrudim Resselovo náměstí 77, Chrudim I	FORMÁT	2 x A4
STAVBA	rekonstrukce oken parc.č. 235 a 236. v k.ú. Chrudim	PROJEKT	...
VÝKRES	okno č.5	ČÁST PD	...
		OZNAČENÍ	...

tisk 24.12.2024

pohled vnější

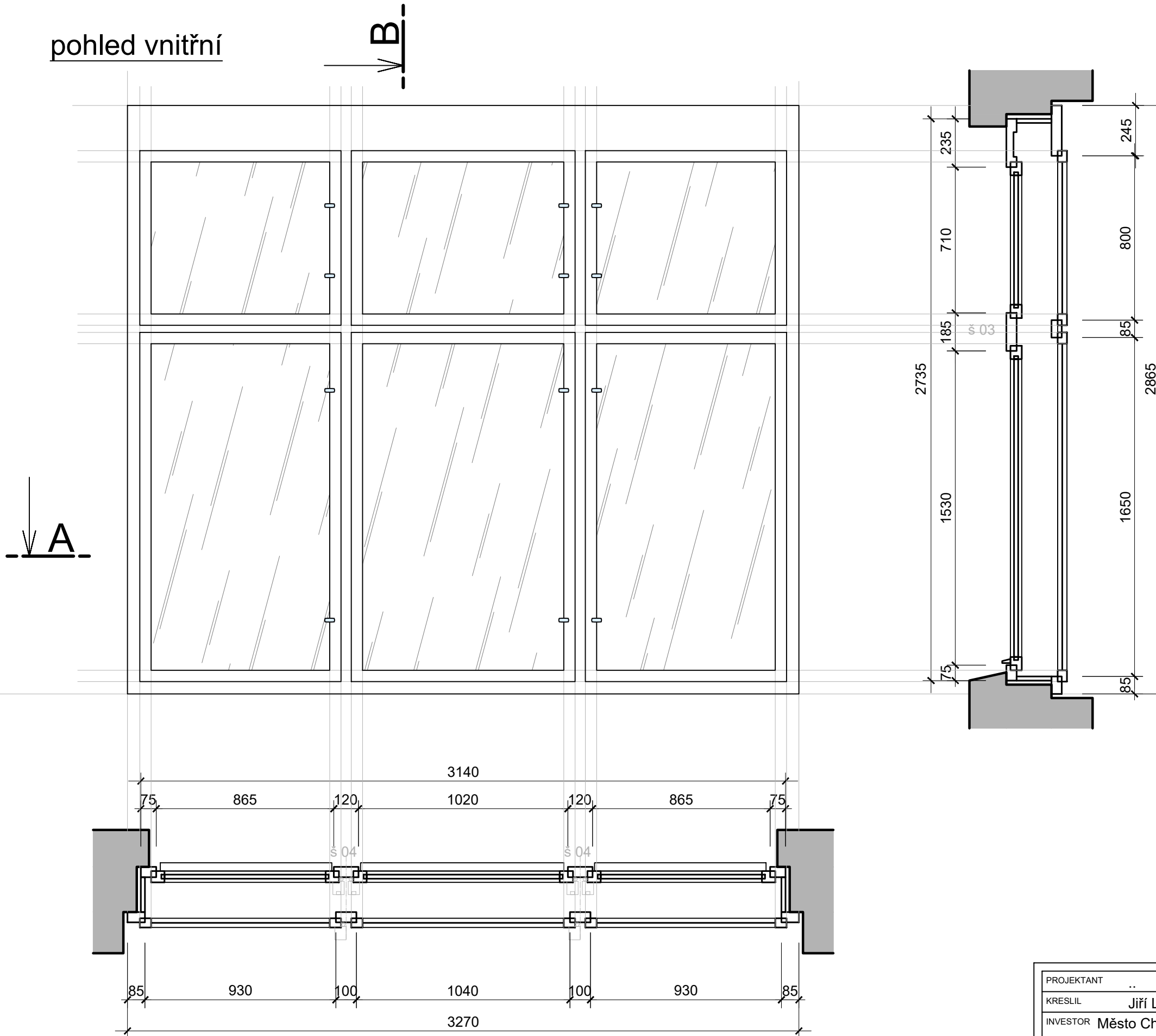


měř.:20

Před započítím výroby nutno zkontrolovat rozměry.
 Výkres nenahrazuje dílenskou dokumentaci.
 Výrobce předloží výrobní dokumentaci ke schválení.

PROJEKTANT	..	DATUM	12.2024
KRESLIL	Jiří Lavický	MĚŘÍTKO	1 : 20
INVESTOR	Město Chrudim Resselovo náměstí 77, Chrudim I	FORMÁT	2 x A4
STAVBA	rekonstrukce oken parc.č. 235 a 236. v k.ú. Chrudim	PROJEKT	...
VÝKRES	okno č.5	ČÁST PD	...
		OZNAČENÍ	...

pohled vnitřní



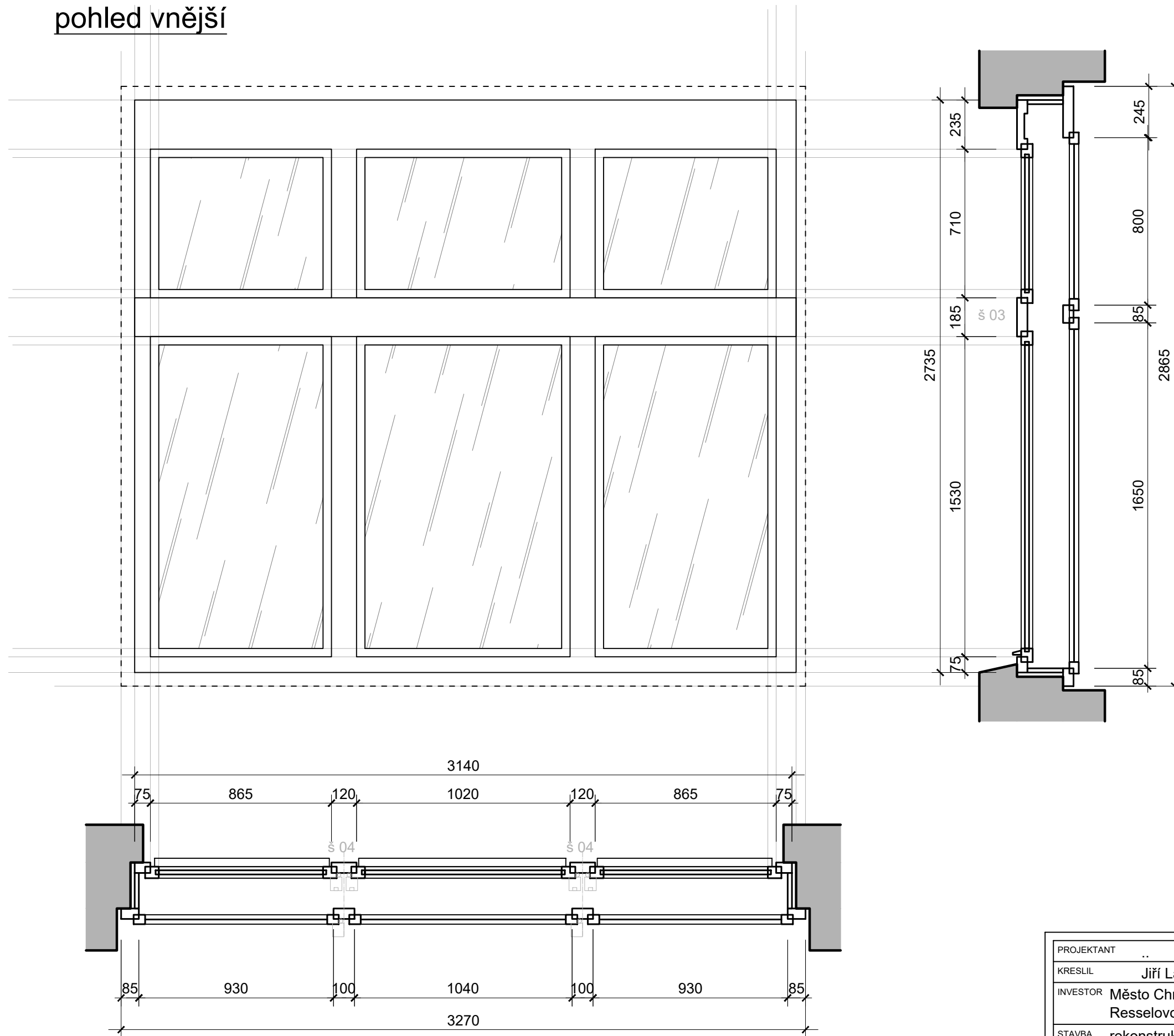
měř.:20

Před započítím výroby nutno zkontrolovat rozměry.
 Výkres nenahrazuje dílenskou dokumentaci.
 Výrobce předloží výrobní dokumentaci ke schválení.

PROJEKTANT	..	DATUM	12.2024
KRESLIL	Jiří Lavický	MĚŘÍTKO	1 : 20
INVESTOR	Město Chrudim Resselovo náměstí 77, Chrudim I	FORMÁT	2 x A4
STAVBA	rekonstrukce oken parc.č. 235 a 236. v k.ú. Chrudim	PROJEKT	...
VÝKRES	okno č.6	ČÁST PD	...
		OZNAČENÍ	...

tisk 24.12.2024

pohled vnější



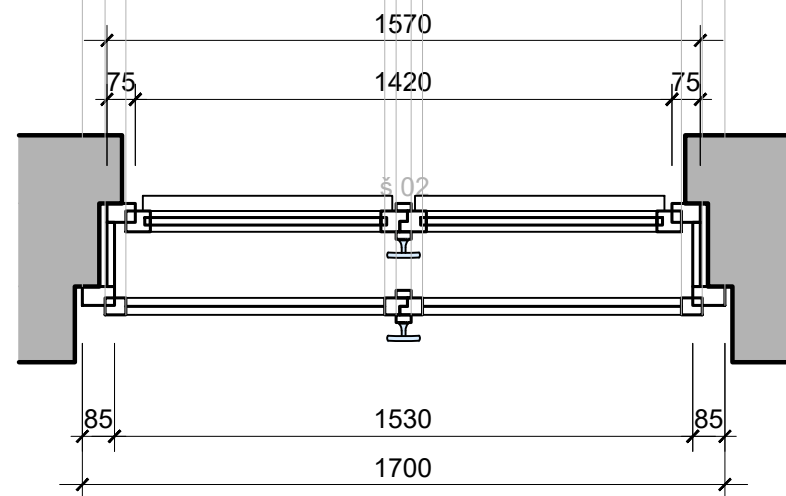
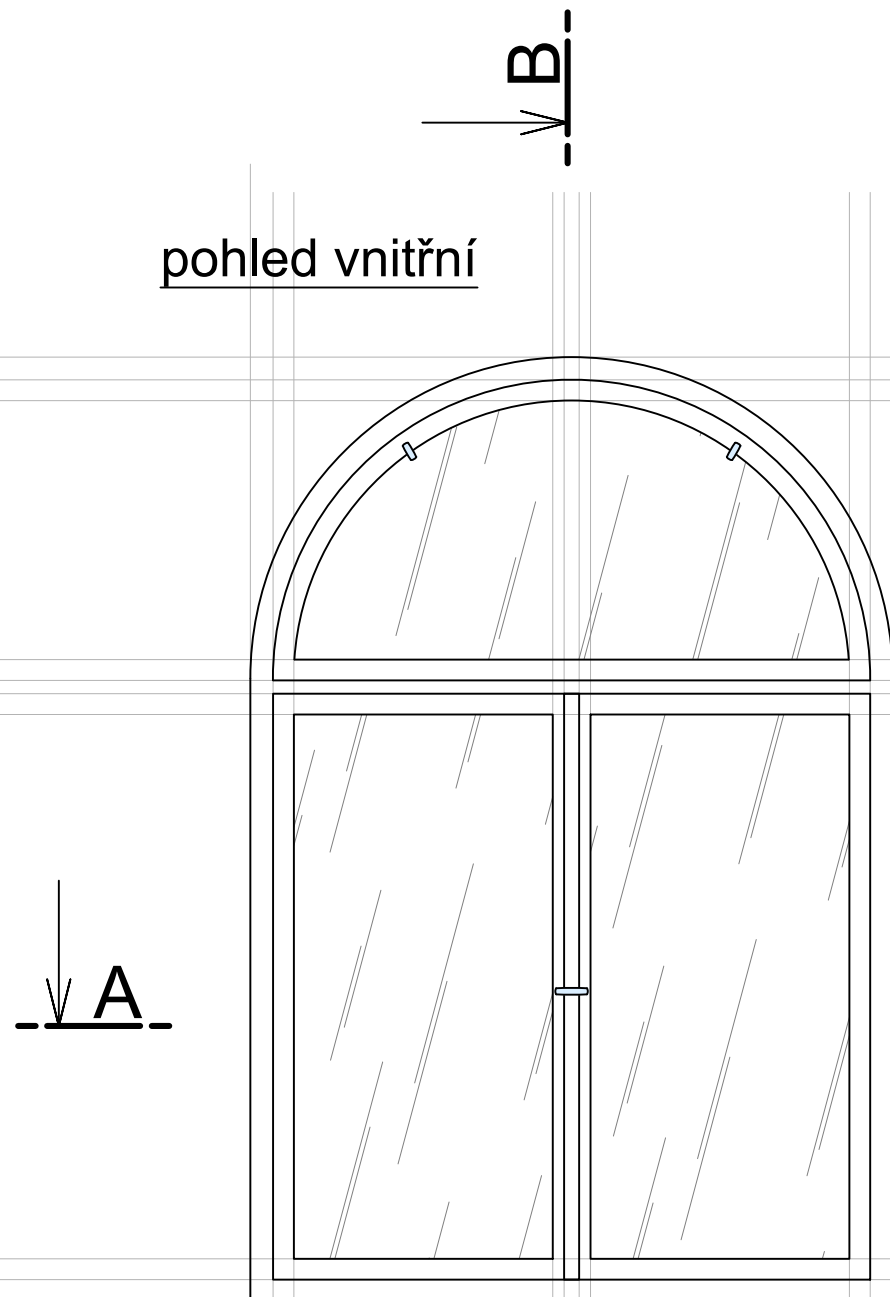
měř.:20

Před započítím výroby nutno zkontrolovat rozměry.
 Výkres nenahrazuje dílenskou dokumentaci.
 Výrobce předloží výrobní dokumentaci ke schválení.

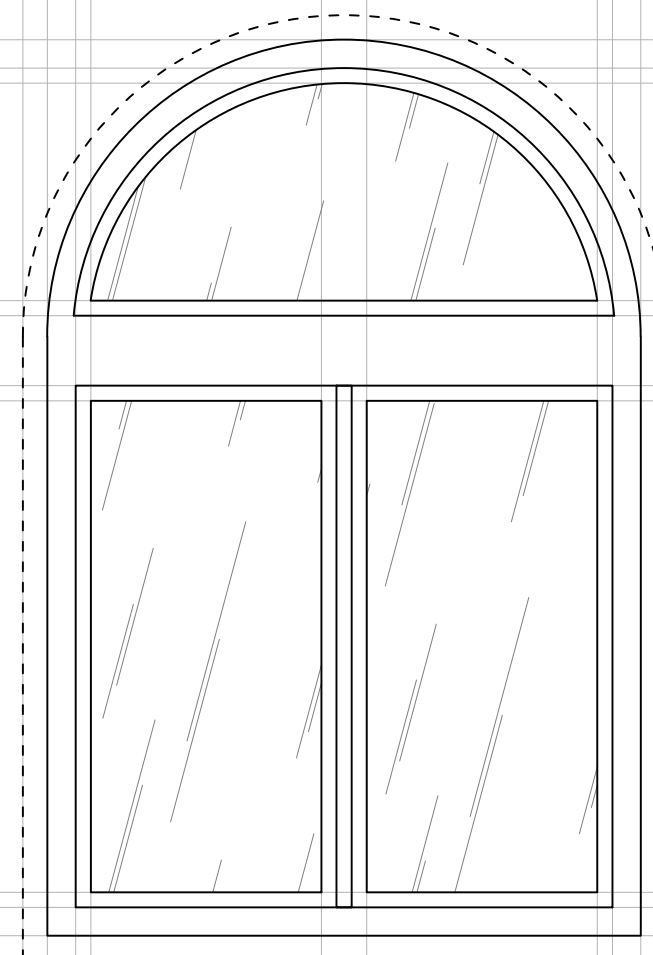
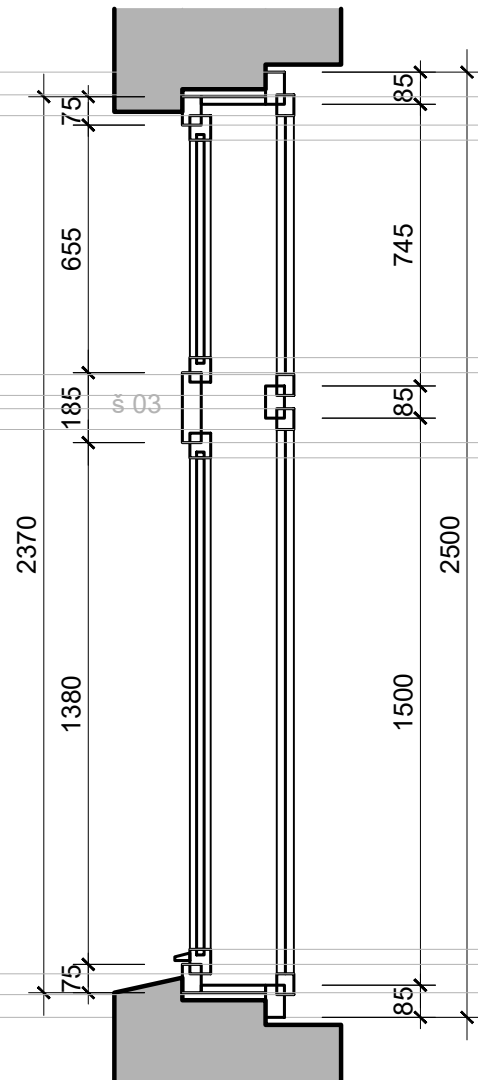
PROJEKTANT	..	DATUM	12.2024
KRESLIL	Jiří Lavický	MĚŘÍTKO	1 : 20
INVESTOR	Město Chrudim Resselovo náměstí 77, Chrudim I	FORMÁT	2 x A4
STAVBA	rekonstrukce oken parc.č. 235 a 236. v k.ú. Chrudim	PROJEKT	...
VÝKRES	okno č.6	ČÁST PD	...
		OZNAČENÍ	...

tisk 24.12.2024

pohled vnitřní



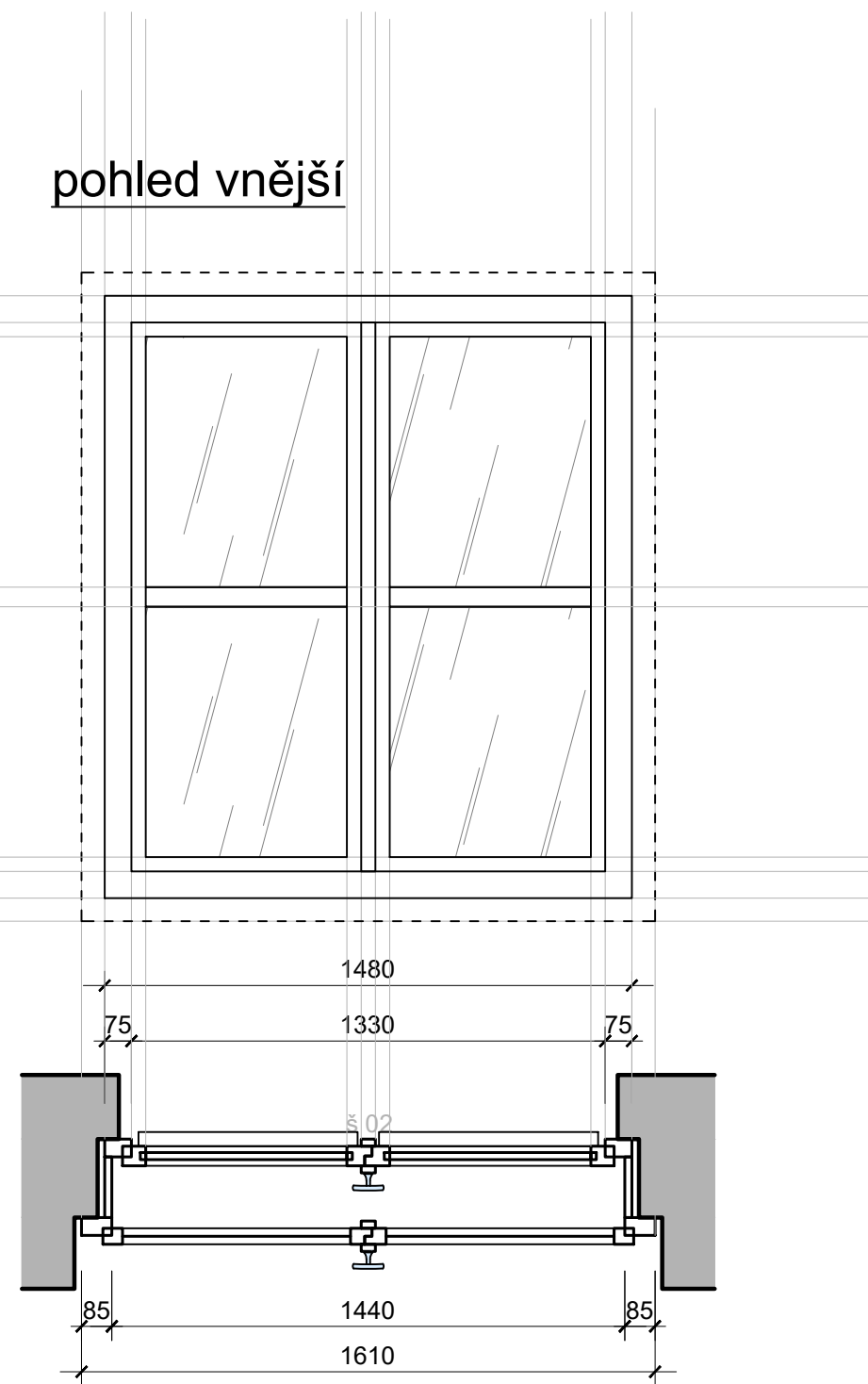
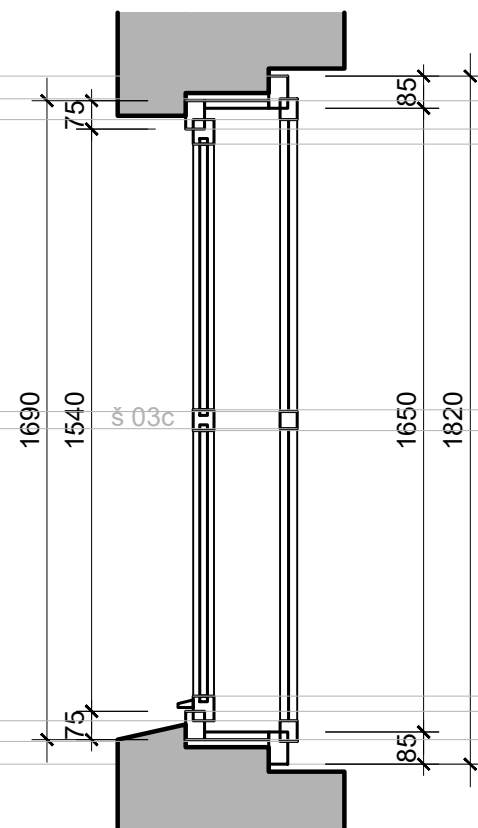
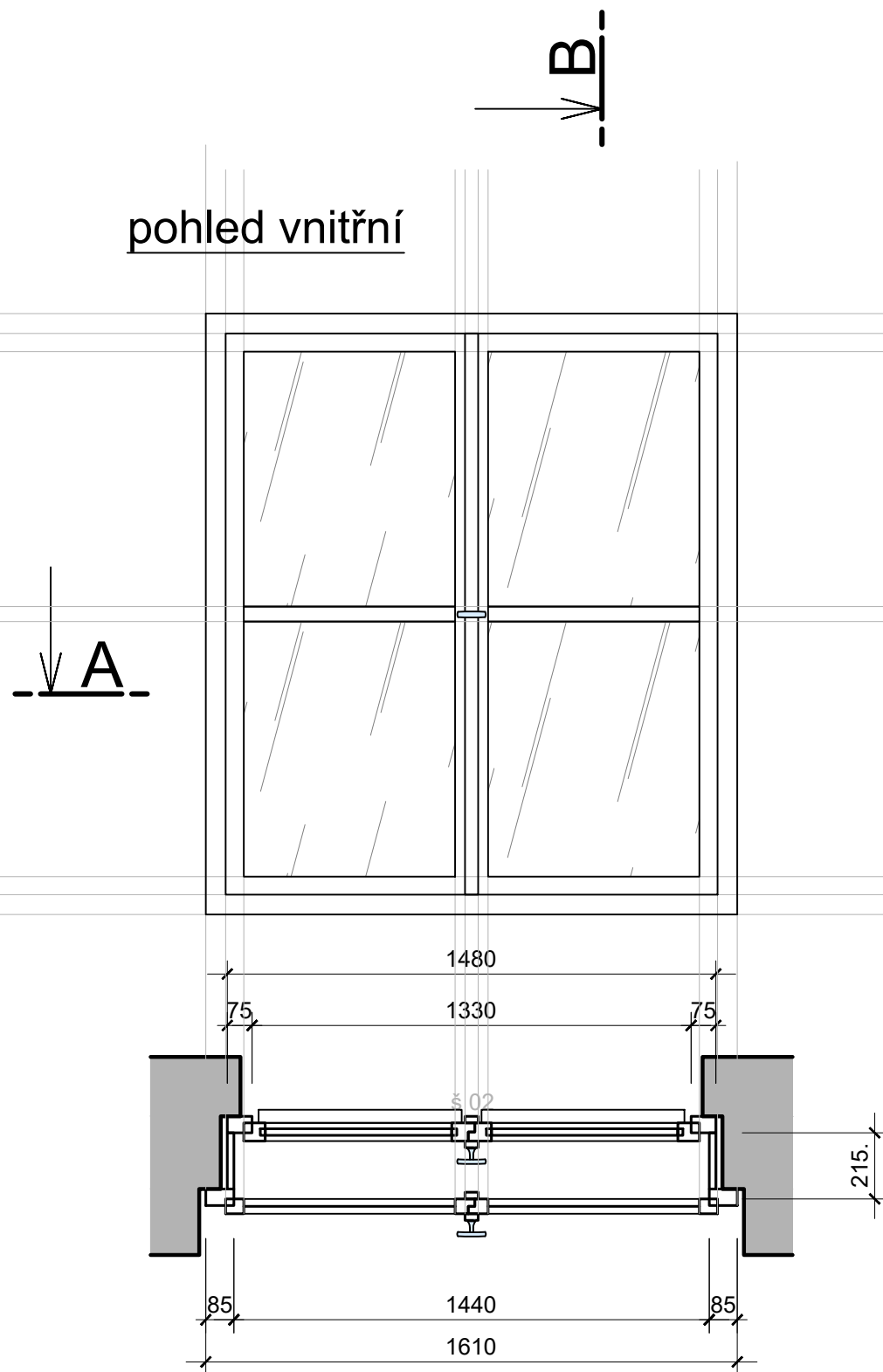
pohled vnější



měř.:20

Před započítím výroby nutno zkontrolovat rozměry.
 Výkres nenahrazuje dílenskou dokumentaci.
 Výrobce předloží výrobní dokumentaci ke schválení.

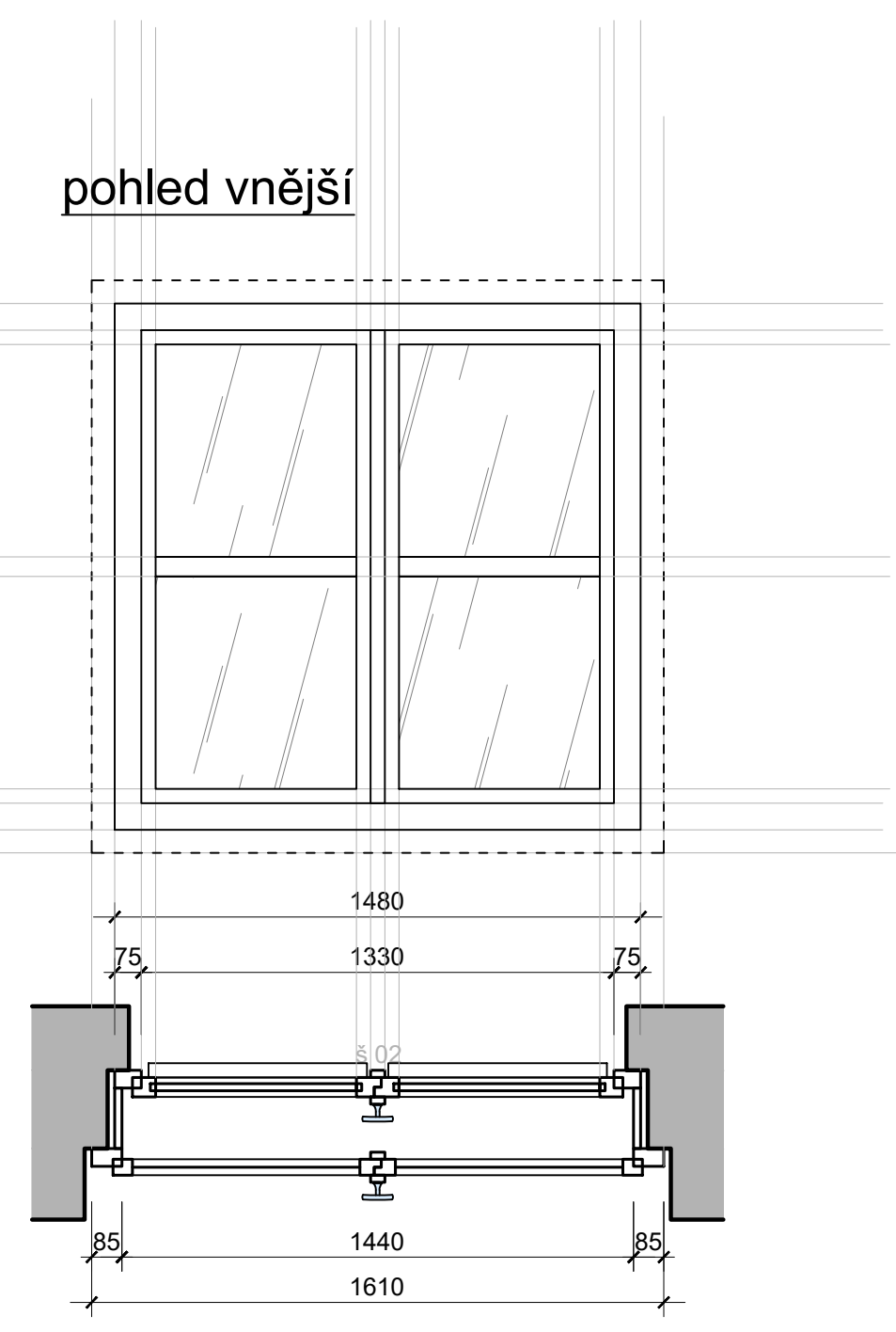
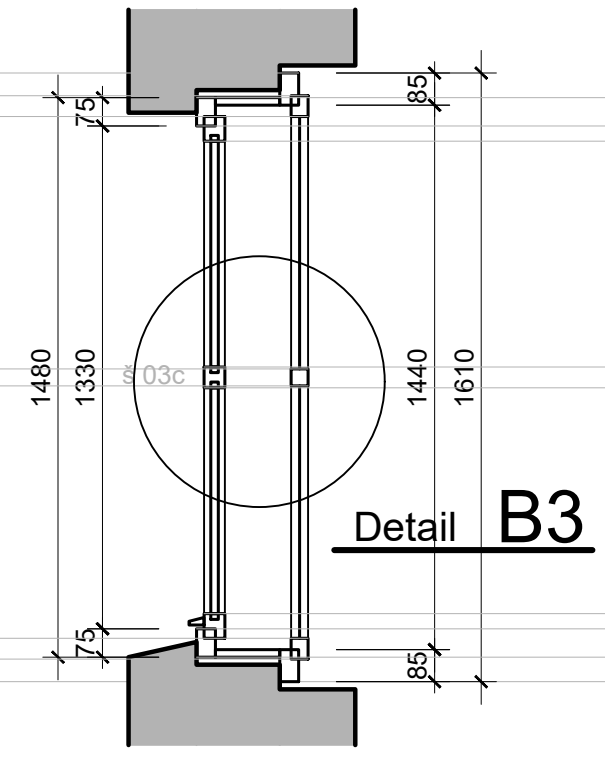
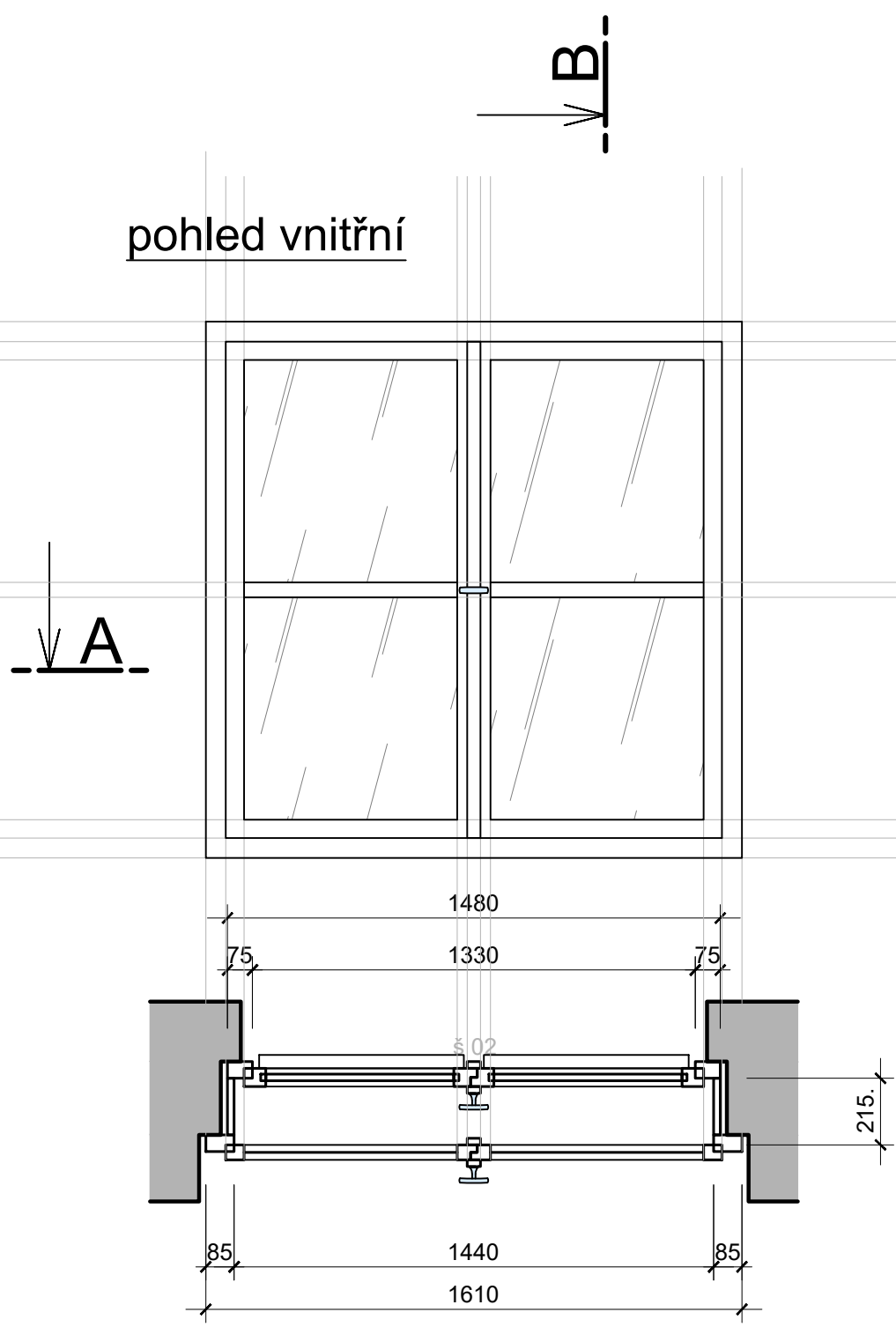
PROJEKTANT	..	DATUM	12.2024
KRESLIL	Jiří Lavický	MĚŘITKO	1 : 20
INVESTOR	Město Chrudim Resselovo náměstí 77, Chrudim I	FORMÁT	2 x A4
STAVBA	rekonstrukce oken parc.č. 235 a 236. v k.ú. Chrudim	PROJEKT	...
VÝKRES	okno č.7	ČÁST PD	...
		OZNAČENÍ	...



měř.:20

Před započítím výroby nutno zkontrolovat rozměry.
Výkres nenahrazuje dílenskou dokumentaci.
Výrobce předloží výrobní dokumentaci ke schválení.

PROJEKTANT	..	DATUM	12.2024
KRESLIL	Jiří Lavický	MĚŘÍTKO	1 : 20
INVESTOR	Město Chrudim Resselovo náměstí 77, Chrudim I	FORMÁT	2 x A4
STAVBA	rekonstrukce oken parc.č. 235 a 236. v k.ú. Chrudim	PROJEKT	...
VÝKRES	okno č.8	ČÁST PD	...
		OZNAČENÍ	...



měř.:20

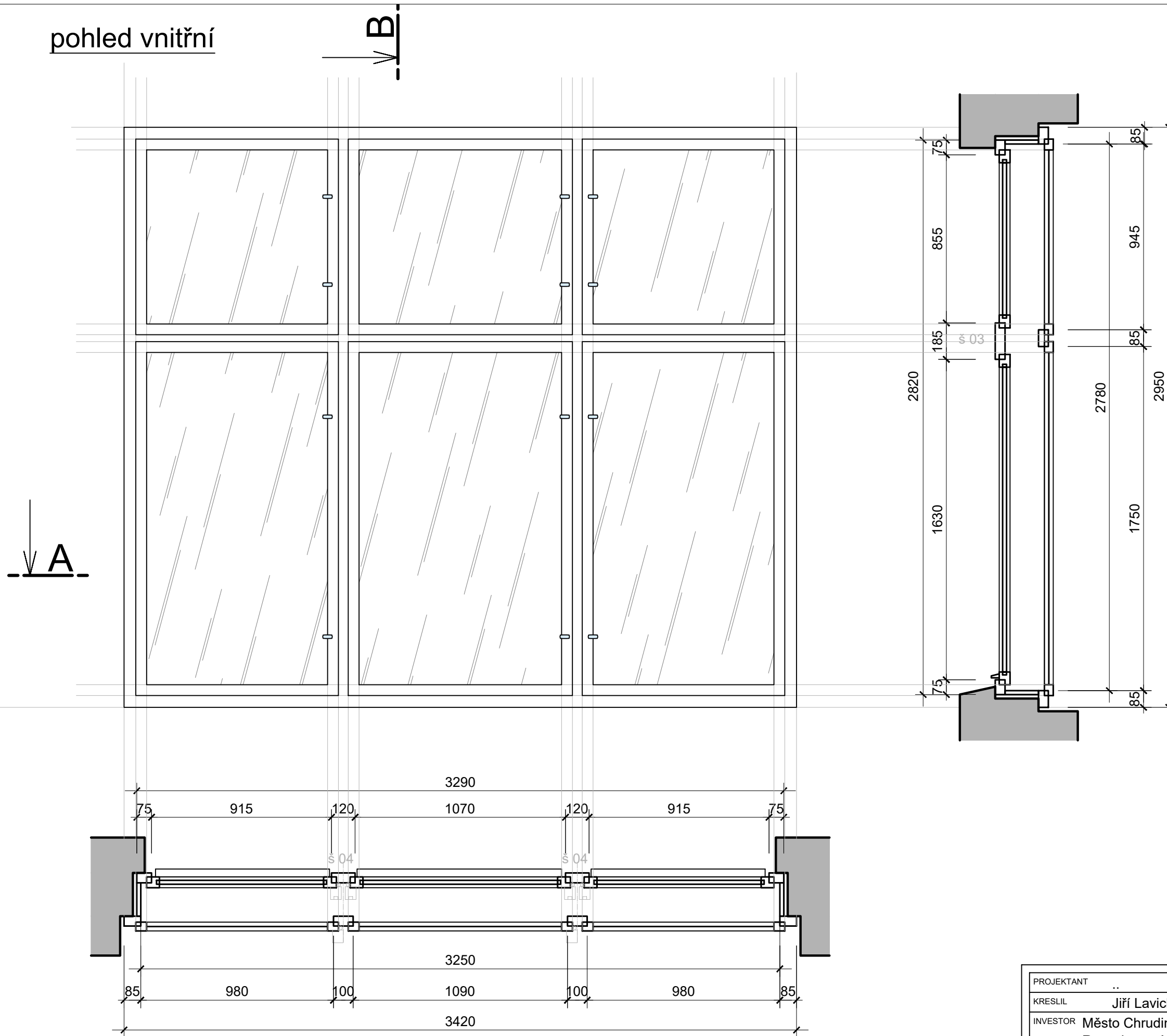
Před započítím výroby nutno zkontrolovat rozměry.
 Výkres nenahrazuje dílenskou dokumentaci.
 Výrobce předloží výrobní dokumentaci ke schválení.

PROJEKTANT ..	DATUM 12.2024
KRESLIL Jiří Lavický	MĚŘÍTKO 1 : 20
INVESTOR Město Chrudim Resselovo náměstí 77, Chrudim I	FORMÁT 2 x A4
STAVBA rekonstrukce oken parc.č. 235 a 236. v k.ú. Chrudim	PROJEKT ...
VÝKRES okno č.9	ČÁST PD ... OZNAČENÍ ...

tisk 24.12.2024

pohled vnitřní

10



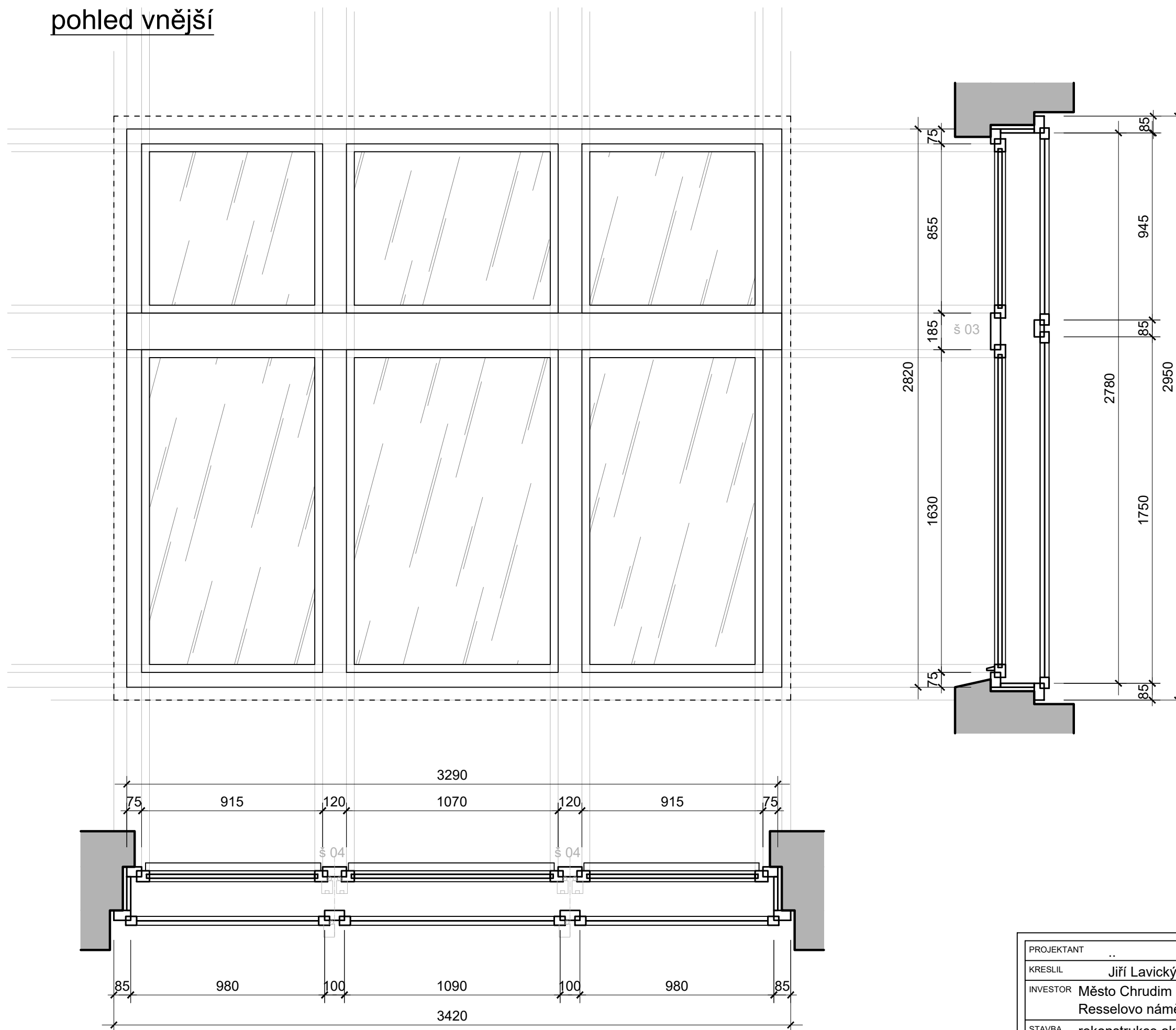
měř.:20

Před započítím výroby nutno zkontrolovat rozměry.
 Výkres nenahrazuje dílenskou dokumentaci.
 Výrobce předloží výrobní dokumentaci ke schválení.

PROJEKTANT	..	DATUM	12.2024
KRESLIL	Jiří Lavický	MĚŘÍTKO	1 : 20
INVESTOR	Město Chrudim Resselovo náměstí 77, Chrudim I	FORMÁT	2 x A4
STAVBA	rekonstrukce oken parc.č. 235 a 236. v k.ú. Chrudim	PROJEKT	...
VÝKRES	okno č.10	ČÁST PD	...
		OZNAČENÍ	...

tisk 24.12.2024

pohled vnější

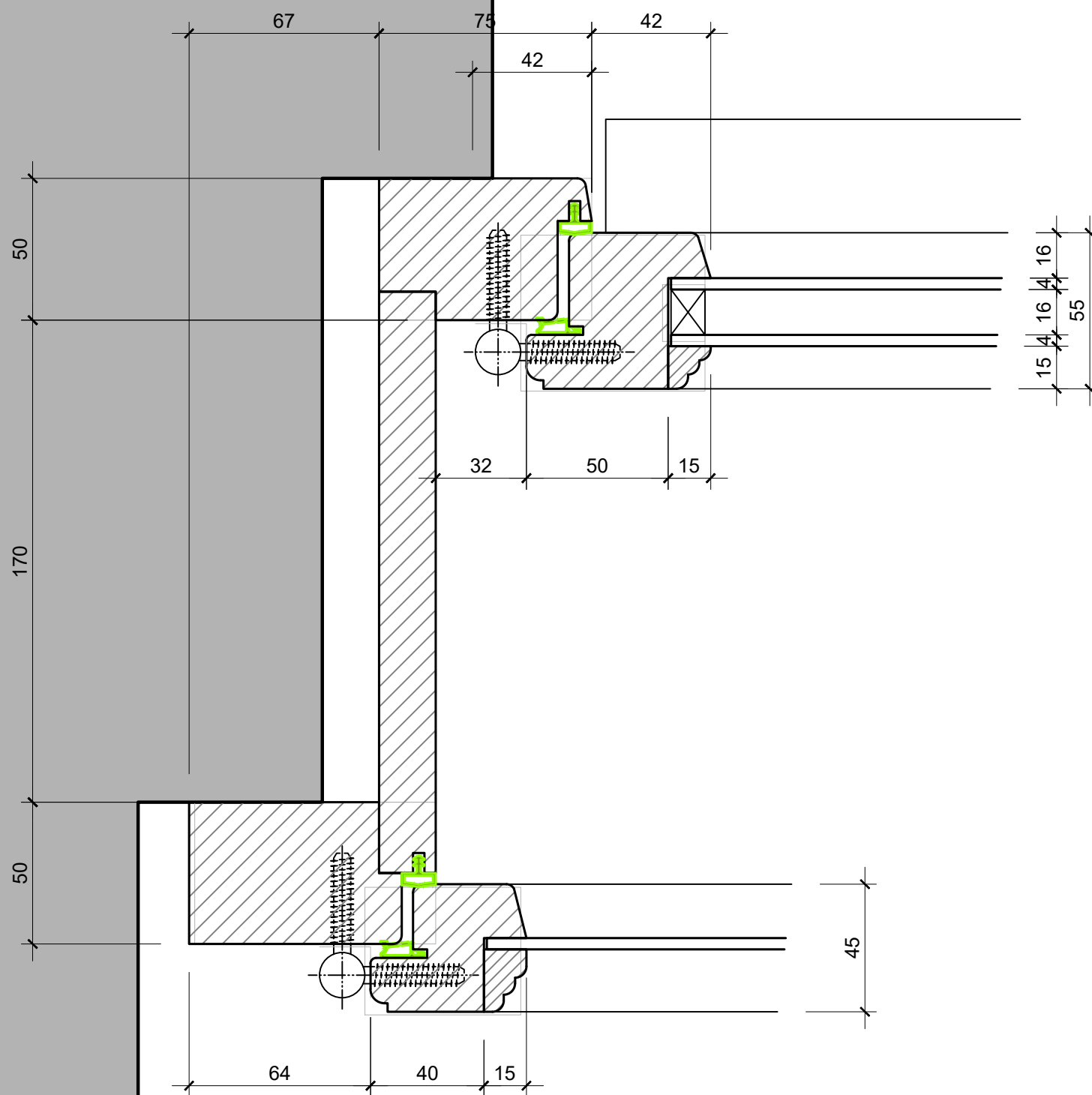


měř.:20

Před započítím výroby nutno zkontrolovat rozměry.
 Výkres nenahrazuje dílenskou dokumentaci.
 Výrobce předloží výrobní dokumentaci ke schválení.

PROJEKTANT	..	DATUM	12.2024
KRESLIL	Jiří Lavický	MĚŘÍTKO	1 : 20
INVESTOR	Město Chrudim Resselovo náměstí 77, Chrudim I	FORMÁT	2 x A4
STAVBA	rekonstrukce oken parc.č. 235 a 236. v k.ú. Chrudim	PROJEKT	...
VÝKRES	okno č.10	ČÁST PD	...
		OZNAČENÍ	...

tisk 24.12.2024

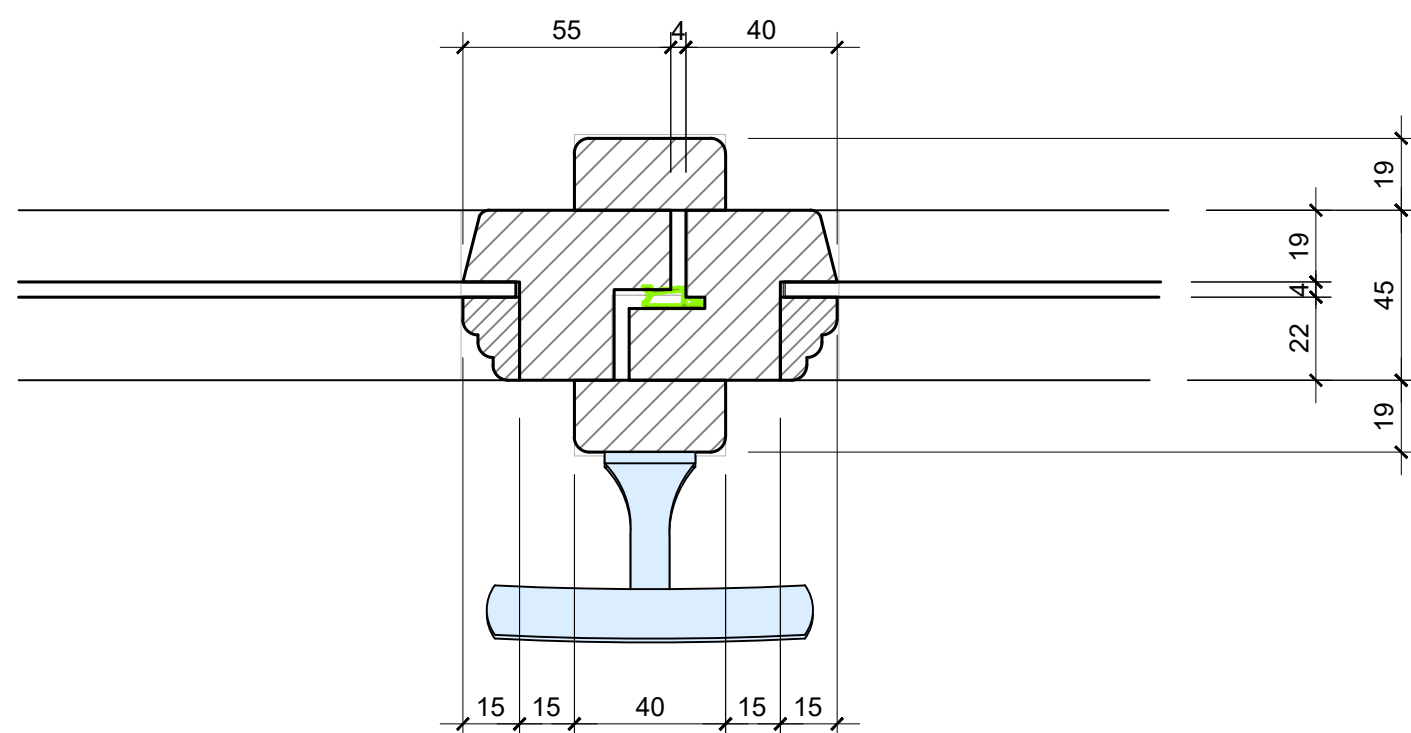
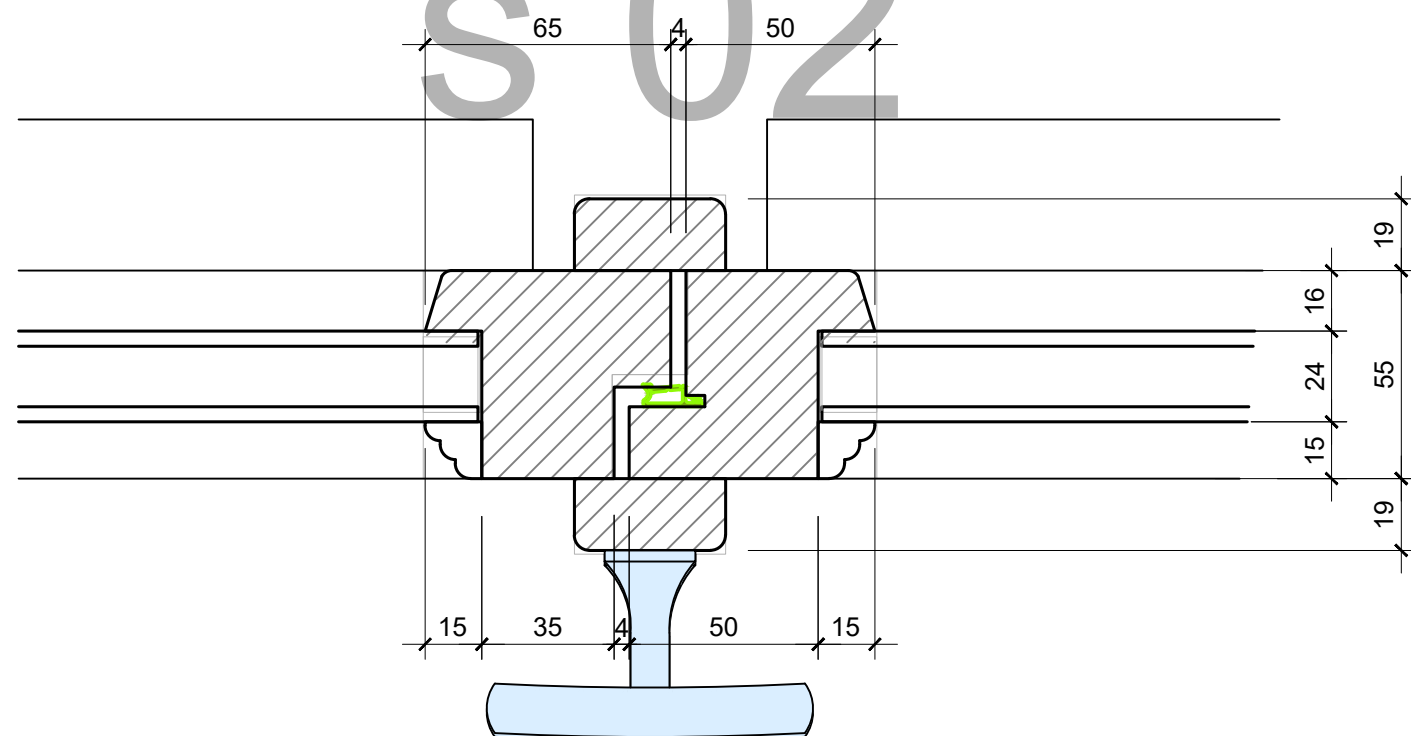


měř.:2

Před započítím výroby nutno zkontrolovat rozměry.
 Výkres nenahrazuje dílenskou dokumentaci.
 Výrobce předloží výrobní dokumentaci ke schválení.

PROJEKTANT	..	DATUM	12.2024
KRESLIL	Jiří Lavický	MĚŘÍTKO	1 : 2
INVESTOR	Město Chrudim Resselovo náměstí 77, Chrudim I	FORMÁT	2 x A4
STAVBA	rekonstrukce oken parc.č. 235 a 236. v k.ú. Chrudim	PROJEKT	...
VÝKRES	detaily	ČÁST PD	...
		OZNAČENÍ	...

š 02



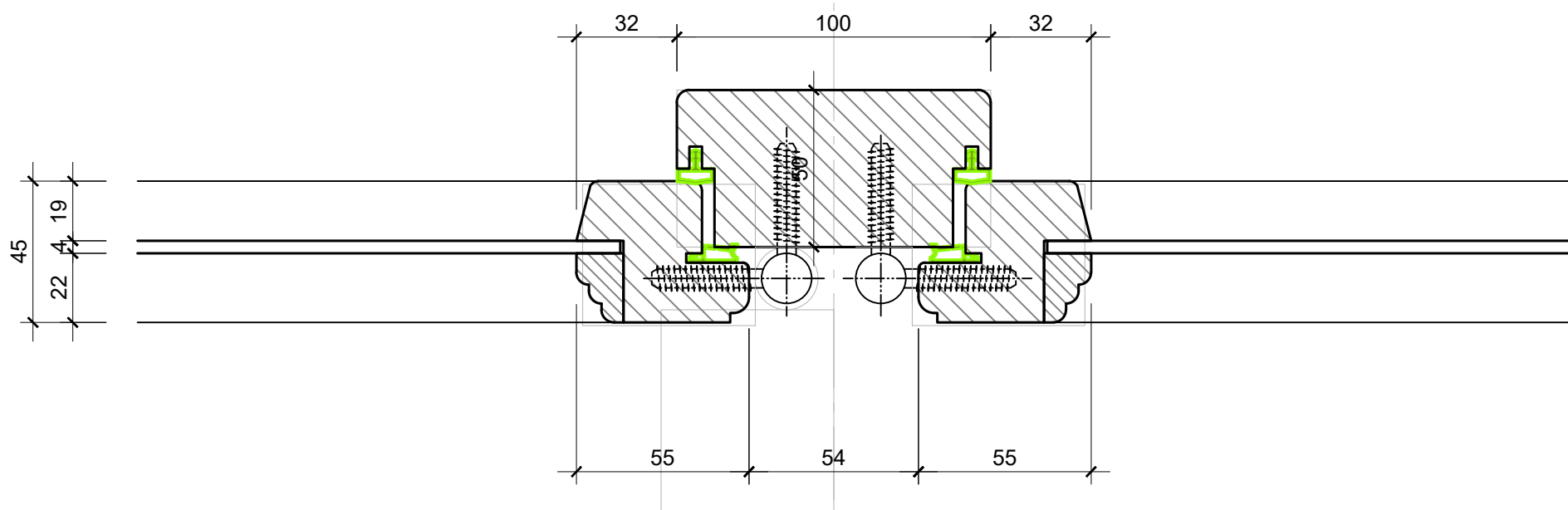
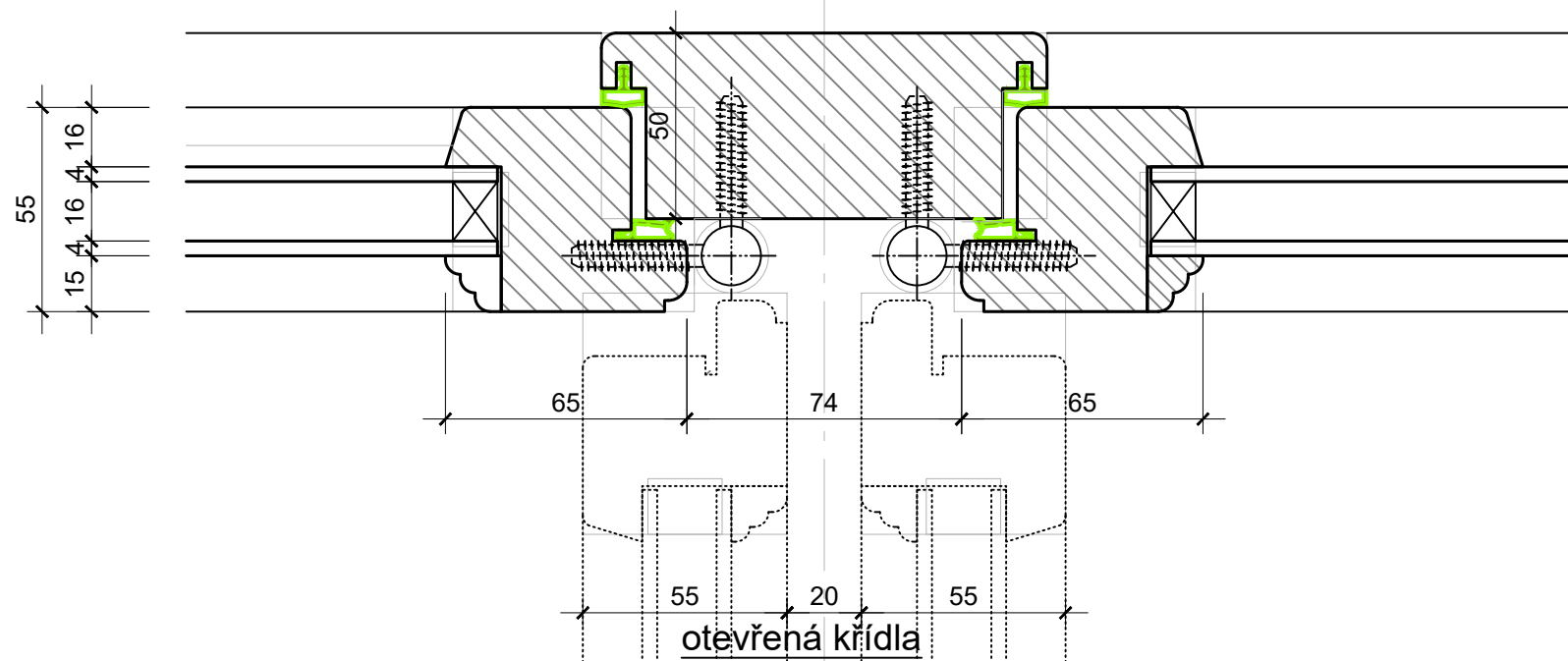
Před započítím výroby nutno zkontrolovat rozměry.
 Výkres nenahrazuje dílenskou dokumentaci.
 Výrobce předloží výrobní dokumentaci ke schválení.

měř.:2

PROJEKTANT	..	DATUM	12.2024
KRESLIL	Jiří Lavický	MĚŘITKO	1 : 2
INVESTOR	Město Chrudim Resselovo náměstí 77, Chrudim I	FORMÁT	2 x A4
STAVBA	rekonstrukce oken parc.č. 235 a 236. v k.ú. Chrudim	PROJEKT	...
VÝKRES	detaily	ČÁST PD	...
		OZNAČENÍ	...

tisk 24.12.2024

Š 04

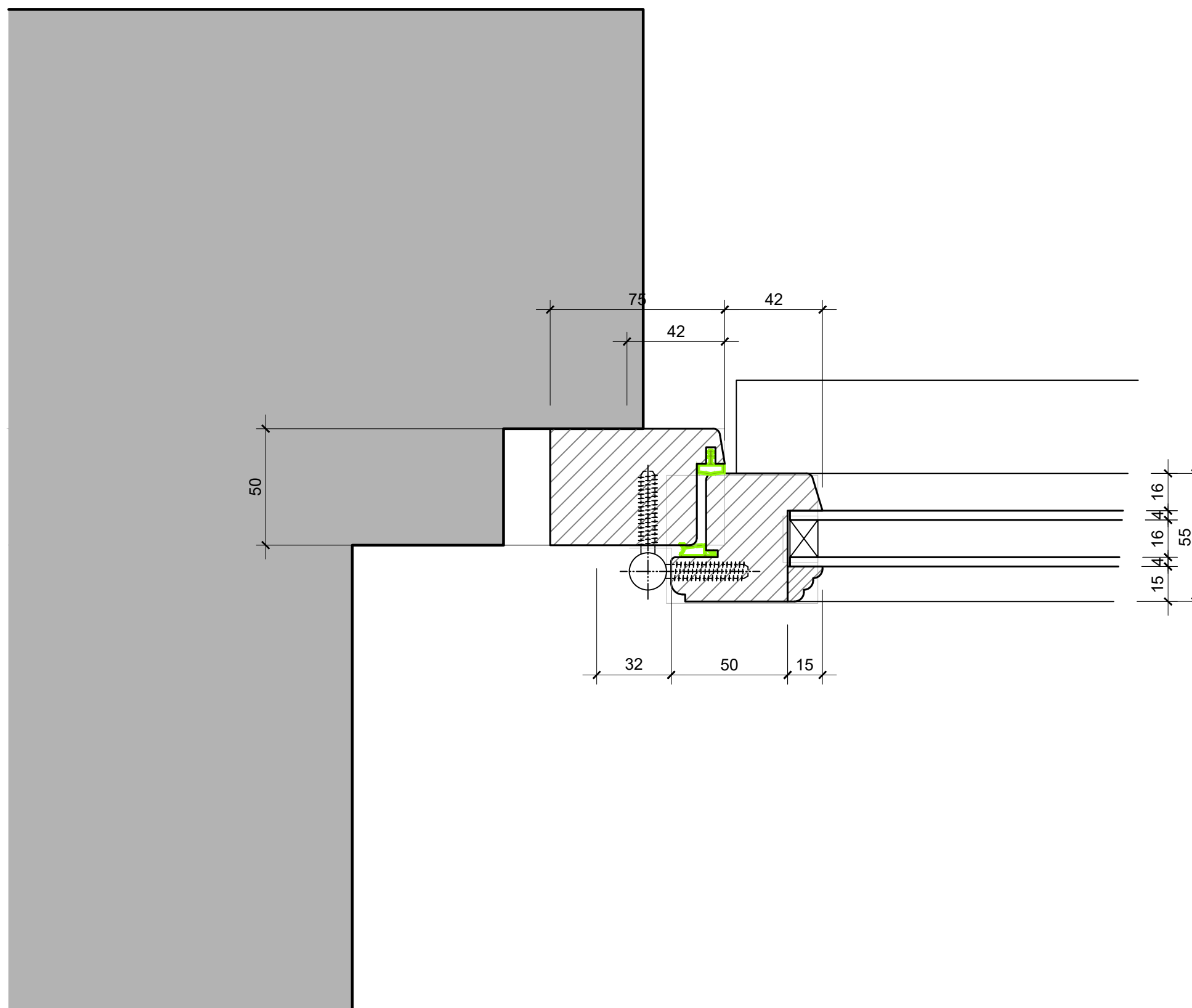


Před započítím výroby nutno zkontrolovat rozměry.
 Výkres nenahrazuje dílenskou dokumentaci.
 Výrobce předloží výrobní dokumentaci ke schválení.

měř.:2

PROJEKTANT	..	DATUM	12.2024
KRESLIL	Jiří Lavický	MĚŘITKO	1 : 2
INVESTOR	Město Chrudim Resselovo náměstí 77, Chrudim I	FORMÁT	2 x A4
STAVBA	rekonstrukce oken parc.č. 235 a 236. v k.ú. Chrudim	PROJEKT	...
VÝKRES	detaily	ČÁST PD	...
		OZNAČENÍ	...

tisk 24.12.2024

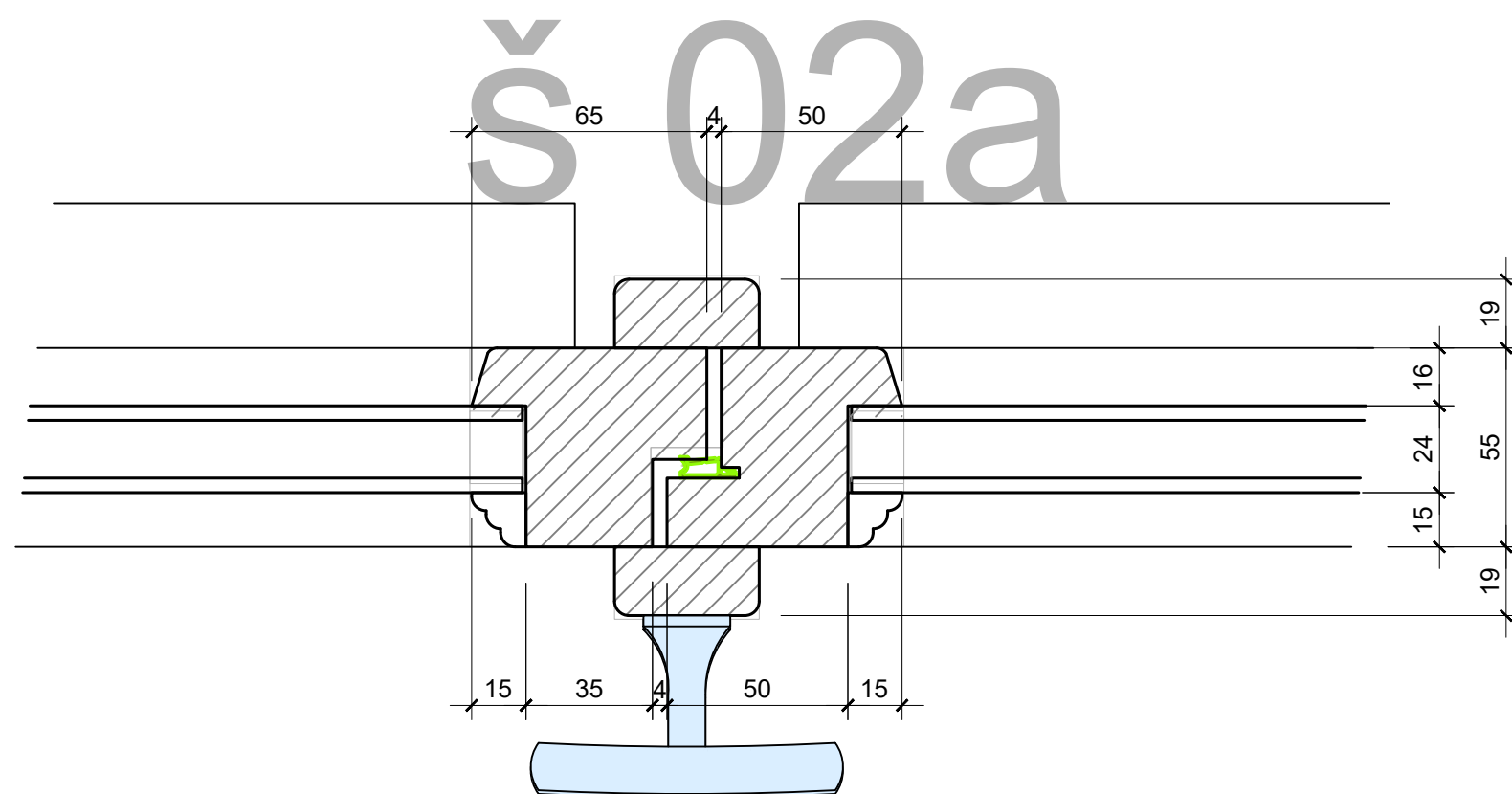


Před započítím výroby nutno zkontrolovat rozměry.
 Výkres nenahrazuje dílenskou dokumentaci.
 Výrobce předloží výrobní dokumentaci ke schválení.

měř.:2

PROJEKTANT	..	DATUM	12.2024
KRESLIL	Jiří Lavický	MĚRÍTKO	1 : 2
INVESTOR	Město Chrudim Resselovo náměstí 77, Chrudim I	FORMÁT	2 x A4
STAVBA	rekonstrukce oken parc.č. 235 a 236. v k.ú. Chrudim	PROJEKT	...
VÝKRES	detaily	ČÁST PD	...
		OZNAČENÍ	...

tisk 24.12.2024

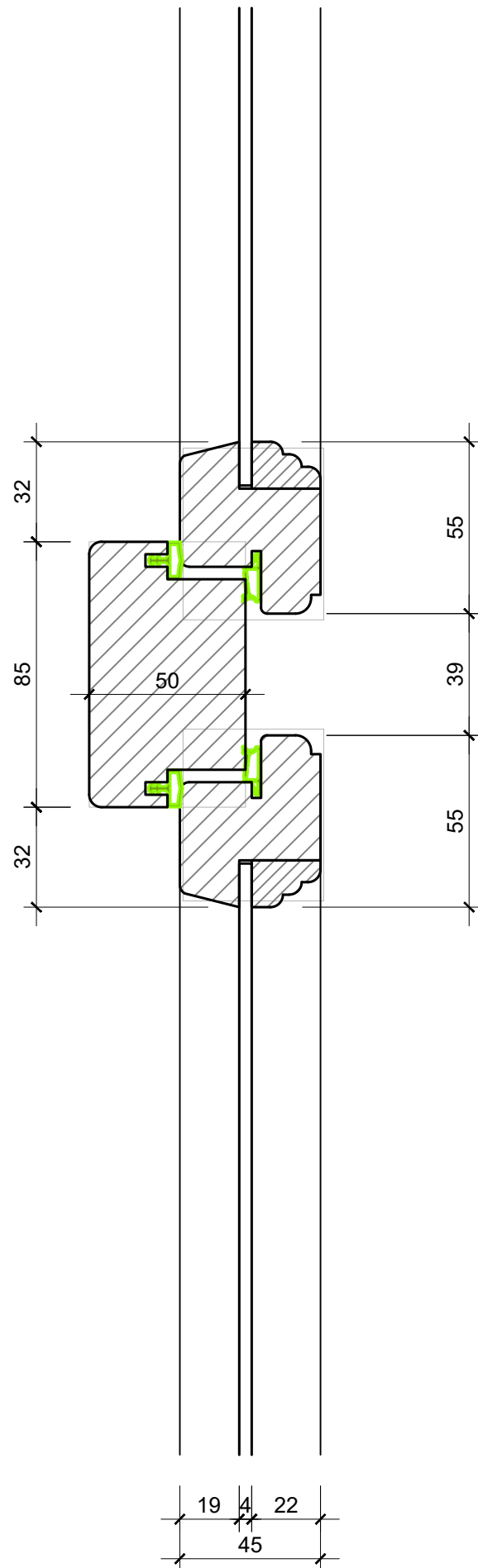
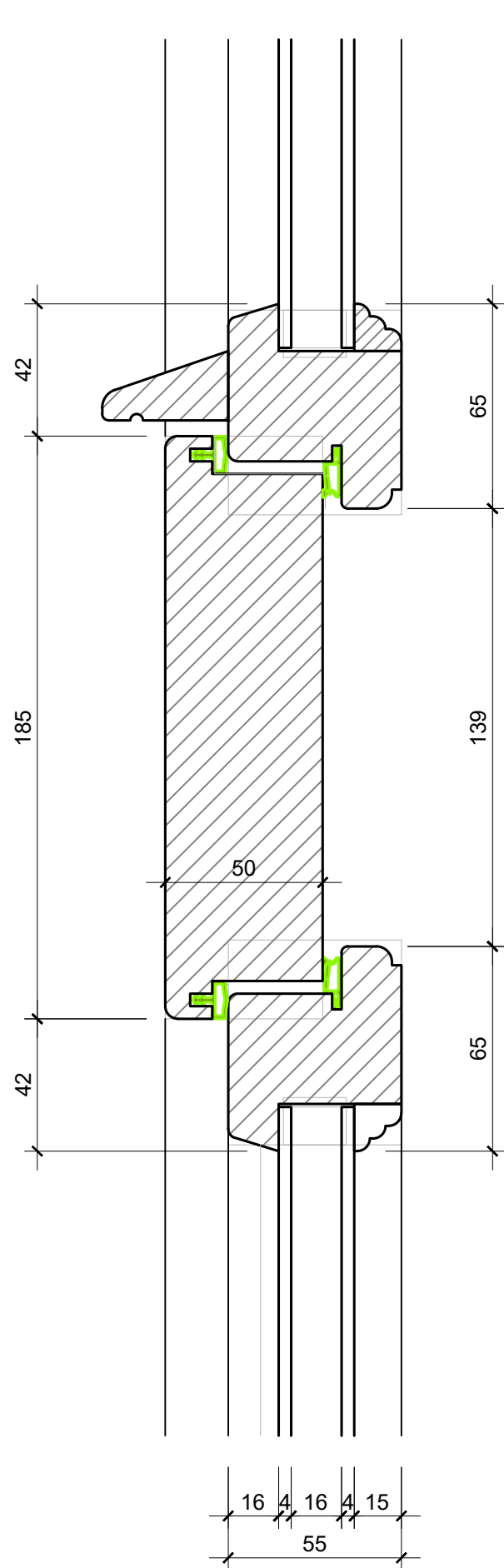


Před započítím výroby nutno zkontrolovat rozměry.
 Výkres nenahrazuje dílenskou dokumentaci.
 Výrobce předloží výrobní dokumentaci ke schválení.

měř.:2

PROJEKTANT	..	DATUM	12.2024
KRESLIL	Jiří Lavický	MĚŘITKO	1 : 2
INVESTOR	Město Chrudim Resselovo náměstí 77, Chrudim I	FORMÁT	2 x A4
STAVBA	rekonstrukce oken parc.č. 235 a 236. v k.ú. Chrudim	PROJEKT	...
VÝKRES	detaily	ČÁST PD	...
		OZNAČENÍ	...

03

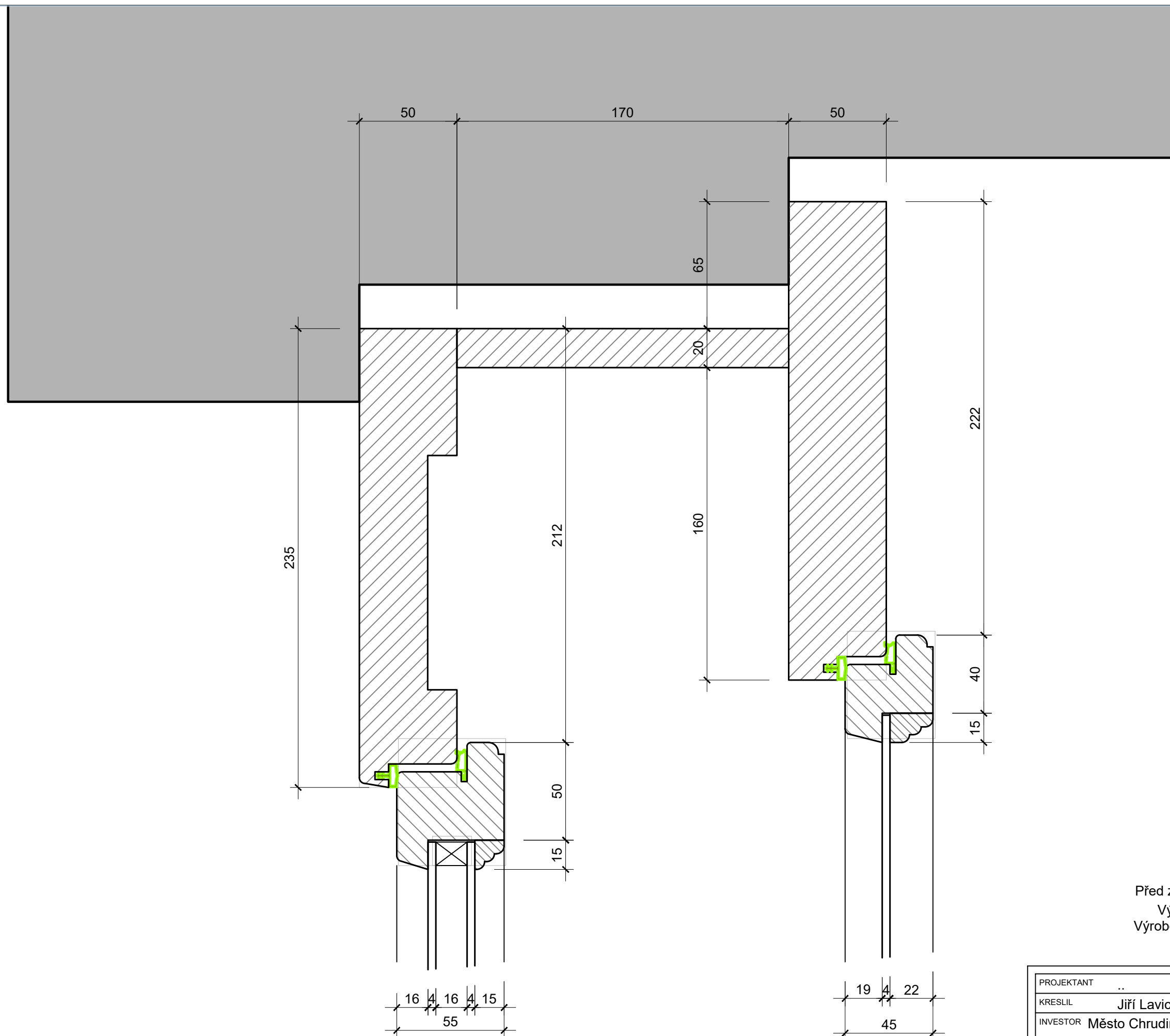


Před započítím výroby nutno zkontrolovat rozměry.
 Výkres nenahrazuje dílenskou dokumentaci.
 Výrobce předloží výrobní dokumentaci ke schválení.

měř.:2

PROJEKTANT	..	DATUM	12.2024
KRESLIL	Jiří Lavický	MĚŘÍTKO	1 : 2
INVESTOR	Město Chrudim Resselovo náměstí 77, Chrudim I	FORMÁT	2 x A4
STAVBA	rekonstrukce oken parc.č. 235 a 236. v k.ú. Chrudim	PROJEKT	...
VÝKRES	detaily	ČÁST PD	...
		OZNAČENÍ	...

tisk 24.12.2024

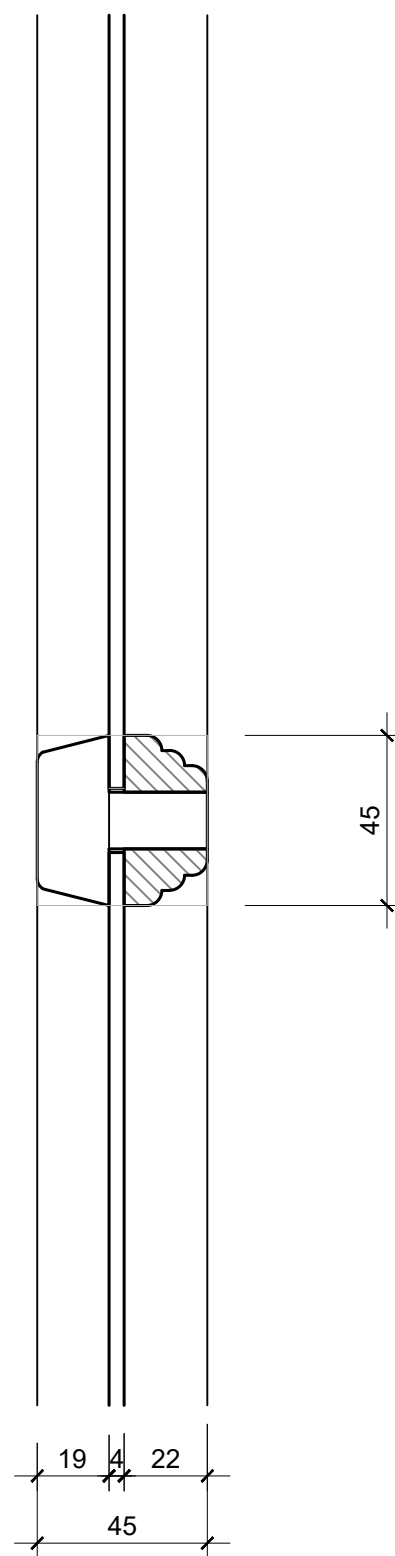
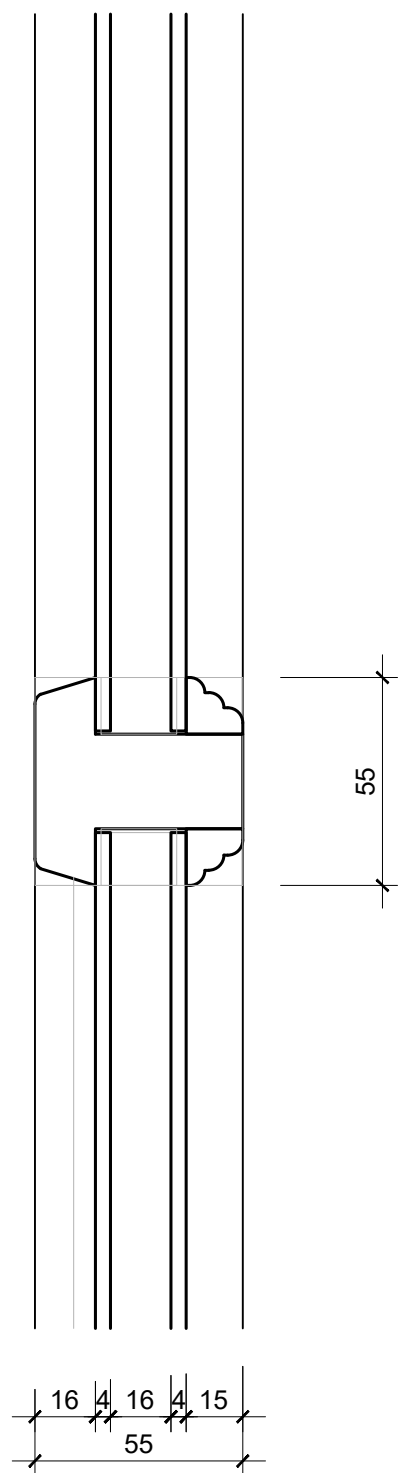


Před započítím výroby nutno zkontrolovat rozměry.
 Výkres nenahrazuje dílenskou dokumentaci.
 Výrobce předloží výrobní dokumentaci ke schválení.

PROJEKTANT	..	DATUM	12.2024
KRESLIL	Jiří Lavický	MĚŘÍTKO	1 : 2
INVESTOR	Město Chrudim Resselovo náměstí 77, Chrudim I	FORMÁT	2 x A4
STAVBA	rekonstrukce oken parc.č. 235 a 236. v k.ú. Chrudim	PROJEKT	...
VÝKRES	detaily	ČÁST PD	...
		OZNAČENÍ	...

tisk 24.12.2024

03c



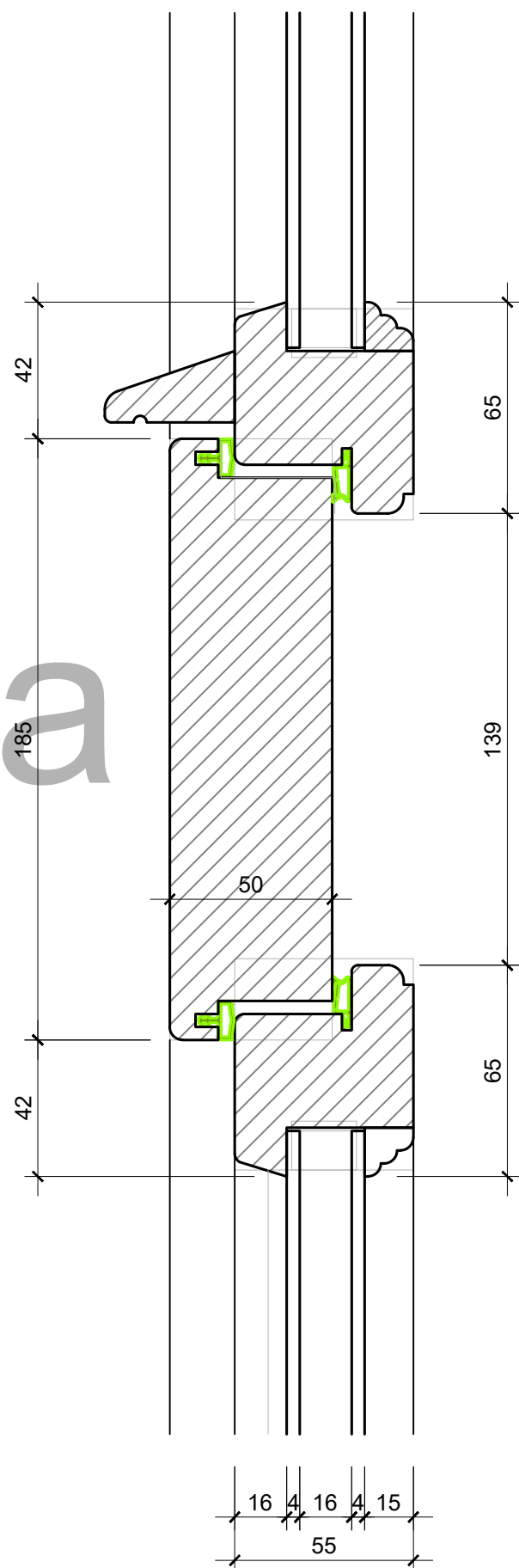
Před započítím výroby nutno zkontrolovat rozměry.
 Výkres nenahrazuje dílenskou dokumentaci.
 Výrobce předloží výrobní dokumentaci ke schválení.

měř.:2

PROJEKTANT	..	DATUM	12.2024
KRESLIL	Jiří Lavický	MĚŘITKO	1 : 2
INVESTOR	Město Chrudim Resselovo náměstí 77, Chrudim I	FORMÁT	2 x A4
STAVBA	rekonstrukce oken parc.č. 235 a 236. v k.ú. Chrudim	PROJEKT	...
VÝKRES	detaily	ČÁST PD	...
		OZNAČENÍ	...

tisk 24.12.2024

š 03a



Před započítím výroby nutno zkontrolovat rozměry.
 Výkres nenahrazuje dílenskou dokumentaci.
 Výrobce předloží výrobní dokumentaci ke schválení.

měř.:2

PROJEKTANT	..	DATUM	12.2024
KRESLIL	Jiří Lavický	MĚŘITKO	1 : 2
INVESTOR	Město Chrudim Resselovo náměstí 77, Chrudim I	FORMÁT	2 x A4
STAVBA	rekonstrukce oken parc.č. 235 a 236. v k.ú. Chrudim	PROJEKT	...
VÝKRES	detaily	ČÁST PD	...
		OZNAČENÍ	...

tisk 24.12.2024